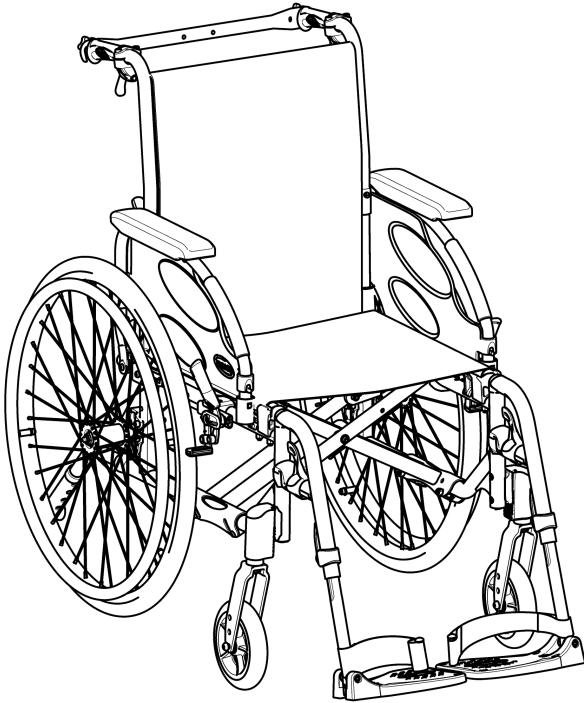


Invacare® Action® 4 NG

Action 4 NG Heavy Duty / Action 4 NG Comfort

fr **Fauteuil roulant actif intermédiaire**
Manuel d'utilisation



Ce manuel **DOIT** être remis à l'utilisateur du produit.
AVANT d'utiliser ce produit, vous **DEVEZ** lire ce manuel et le conserver
pour pouvoir vous y reporter ultérieurement.



Yes, you can.®

©2022 Invacare Corporation

Tous droits réservés. La republication, la duplication ou la modification de tout ou partie du présent document est interdite sans l'accord écrit préalable d'Invacare Corporation. Les marques commerciales sont identifiées par ™ et ®. Toutes les marques commerciales sont détenues par ou cédées sous licence à Invacare Corporation ou ses filiales, sauf indication contraire.

Sommaire

1 Généralités	5
1.1 Introduction	5
1.2 Symboles figurant dans ce document	5
1.3 Informations de garantie	6
1.4 Limitation de responsabilité	6
1.5 Conformité	6
1.5.1 Normes spécifiques au produit	6
1.6 Durée de vie	7
2 Sécurité	8
2.1 Informations de sécurité	8
2.2 Dispositifs de sécurité	10
2.3 Étiquettes et symboles figurant sur le produit	11
3 Présentation du produit	13
3.1 Description du produit	13
3.2 Utilisation prévue	13
3.3 Pièces principales du fauteuil roulant	14
3.4 Freins de stationnement	15
3.5 Dossier	16
3.5.1 Toile de dossier standard	16
3.5.2 Toile de dossier réglable	17
3.5.3 Hauteur de la toile de dossier	18
3.5.4 Dossier fixe	18
3.5.5 Dossier rabattable	18
3.5.6 Dossier inclinable	19
3.5.7 Dossier réglable en angle (-15°/+15°)	20
3.5.8 Tendeur de dossier	20
3.5.9 Poignées de poussée	22
3.6 Garde-boue	23
3.7 Accoudoirs	24
3.7.1 Accoudoir tubulaire, réglable en hauteur, pivotant	24
3.7.2 Accoudoir, réglable en hauteur en continu, amovible	25
3.7.3 Accoudoir, réglable en hauteur, amovible	25
3.7.4 Accoudoir relevable et amovible	26
3.7.5 Accoudoir, réglable en hauteur, relevable et amovible	27
3.8 Repose-jambes	28
3.8.1 Repose-jambes escamotables	28
3.8.2 Repose-jambes escamotables, réglables en angle	29
3.9 Dispositif anti-bascule	32
3.10 Coussin d'assise	33
4 Options	34
4.1 Version Comfort	34
4.2 Version Transit	34
4.3 Double main courante DMC	35
4.4 Levier pendulaire	37
4.5 Ceinture de maintien	38
4.6 Appui-tête	40
4.7 Coussins de positionnement latéral (pour toile de dossier réglable uniquement)	41
4.8 Aide à la bascule	42
4.9 Tablette	42
4.10 Demi plateau	43
4.11 Ajouter un coussin à la demi-tablette	44
4.12 Support de bouteille à oxygène	45
4.13 Tige porte sérum	47
4.14 Pompe à air	47
4.15 Catadioptré	48
4.16 Porte-canne	48
5 Réglages (Mise en service)	49
5.1 Informations de sécurité	49
5.2 Contrôle à la livraison	49
6 Déplacement en fauteuil roulant	50
6.1 Informations de sécurité	50
6.2 Freinage lors de l'utilisation	51

6.3	S'installer dans le fauteuil/sortir du fauteuil roulant	52		
6.4	Conduite et manœuvre du fauteuil roulant	53		
6.5	Franchissement de marches et de trottoirs	54		
6.6	Franchissement d'escaliers	56		
6.7	Franchissement de rampes et de pentes	57		
6.8	Stabilité et équilibre en position assise	59		
7	Transport	61		
7.1	Consignes de sécurité	61		
7.2	Pliage et dépliage du fauteuil roulant	61		
7.3	Soulèvement du fauteuil roulant	62		
7.4	Démontage et montage des roues arrière	63		
7.5	Transport du fauteuil roulant manuel sans occupant	64		
7.6	Transport du fauteuil roulant occupé en véhicule	64		
8	Maintenance	71		
8.1	Informations de sécurité	71		
8.2	Calendrier de maintenance	71		
8.3	Nettoyage et désinfection	74		
8.3.1	Informations de sécurité générales	74		
8.3.2	Fréquence de nettoyage	75		
8.3.3	Nettoyage	75		
8.3.4	Lavage	76		
8.3.5	Désinfection	77		
9	Dépannage	78		
9.1	Informations de sécurité	78		
9.2	Identification et résolution des pannes	79		
10	Après l'utilisation	81		
10.1	Stockage	81		
10.2	Mise au rebut	81		
10.3	Reconditionnement	81		
11	Caractéristiques Techniques	82		
11.1	Dimensions et poids	82		
11.2	Poids maximum des pièces amovibles	83		
11.3	Pneus	84		
11.4	Matériaux	85		
			11.5	Conditions ambiantes 85

1 Généralités

1.1 Introduction

Le présent manuel d'utilisation contient des informations importantes sur la manipulation du produit. Pour garantir une utilisation en toute sécurité du produit, lisez attentivement le manuel d'utilisation et respectez les instructions de sécurité.

Utilisez ce produit uniquement si vous avez lu et compris ce manuel. Consultez un professionnel de la santé qui connaît votre état de santé et clarifiez toute question concernant l'utilisation correcte et le réglage nécessaire auprès du professionnel de santé.

Veillez noter que certaines sections du présent document peuvent ne pas s'appliquer à votre produit, étant donné que le document concerne tous les modèles disponibles (à la date d'impression). Sauf mention contraire, chaque section de ce document se rapporte à tous les modèles du produit.

Les modèles et les configurations disponibles dans votre pays sont répertoriés dans les documents de vente spécifiques au pays.

Invacare se réserve le droit de modifier les caractéristiques des produits sans préavis.

Avant de lire ce document, assurez-vous de disposer de la version la plus récente. Cette version est disponible au format PDF sur le site Internet d'Invacare.

Si la taille des caractères de la version imprimée du document vous semble trop difficile à lire, vous pouvez télécharger la version PDF sur le site Internet. Vous pourrez

alors ajuster la taille des caractères à l'écran pour améliorer votre confort visuel.

Pour obtenir plus d'informations sur le produit, comme les avis de sécurité ou les rappels du produit, contactez votre distributeur Invacare. Reportez-vous aux adresses indiquées à la fin du présent document.

En cas d'incident grave avec le produit, vous devez en informer le fabricant et l'autorité compétente de votre pays.

1.2 Symboles figurant dans ce document

Les symboles et mots d'avertissement utilisés dans le présent document s'appliquent aux risques ou aux pratiques dangereuses qui pourraient provoquer des blessures ou des dommages matériels. Reportez-vous aux informations ci-dessous pour la définition des symboles d'avertissement.




AVERTISSEMENT


Indique une situation dangereuse qui, si elle n'est pas évitée, est susceptible de provoquer des blessures graves, voire mortelles.




ATTENTION


Indique une situation dangereuse qui, si elle n'est pas évitée, est susceptible de provoquer des blessures mineures ou légères.

 **AVIS**
Indique une situation dangereuse qui, si elle n'est pas évitée, est susceptible de provoquer des dommages matériels.

 **Conseils et recommandations**
Donne des conseils, recommandations et informations utiles pour une utilisation efficace et sans souci.

Autres symboles

 **Personne responsable au RU**
Indique si un produit n'est pas fabriqué au Royaume-Uni.

 **Triman**
Indique les règles de recyclage et de tri (applicable uniquement à la France).

1.3 Informations de garantie

Nous fournissons une garantie fabricant pour le produit, conformément à nos conditions générales de vente en vigueur dans les différents pays.

Les réclamations au titre de la garantie ne peuvent être adressées qu'au fournisseur auprès duquel le produit a été obtenu.

1.4 Limitation de responsabilité

Invacare décline toute responsabilité en cas de dommage lié à :

- un non respect du manuel d'utilisation,

- une utilisation incorrecte,
- l'usure normale,
- un assemblage ou montage incorrect par l'acheteur ou des tiers,
- des modifications techniques,
- des modifications non autorisées et/ou l'utilisation de pièces de rechange inadaptées.

1.5 Conformité

La qualité est un élément fondamental du fonctionnement de notre entreprise, qui travaille conformément à la norme ISO 13485.

Ce produit porte le label CE et est conforme à la Réglementation sur les dispositifs médicaux de classe I 2017/745.

Ce produit comporte la marque UKCA, en conformité avec la partie II RU MDR 2002 (telle que modifiée) Classe I.

Nous nous efforçons en permanence de réduire au minimum notre impact sur l'environnement, à l'échelle locale et mondiale.

Nous n'utilisons que des matériaux et composants conformes au règlement REACH.

1.5.1 Normes spécifiques au produit

Ce fauteuil roulant a été testé conformément à la norme EN 12183. Les tests effectués incluent un test d'inflammabilité.

Pour des informations complémentaires sur les normes et réglementations locales, contactez un représentant Invacare. Reportez-vous aux adresses indiquées à la fin du présent document.

1.6 Durée de vie

La durée de vie attendue de ce produit est de cinq ans lorsqu'il est utilisé quotidiennement et dans le respect des consignes de sécurité, des intervalles de maintenance et avec une utilisation correcte, comme indiqué dans le présent manuel. La durée de vie effective peut varier en fonction de la fréquence et de l'intensité de l'utilisation.

2 Sécurité

2.1 Informations de sécurité

La présente section contient des informations importantes sur la sécurité visant à protéger l'utilisateur de fauteuil roulant et l'assistant, et à permettre une utilisation du fauteuil roulant en toute sécurité et sans problème.



AVERTISSEMENT !

Risque de blessure grave, voire mortelle

En cas d'incendie ou de fumée, les occupants de fauteuil roulant sont particulièrement exposés au risque de blessures graves ou mortelles, lorsqu'ils ne sont pas en mesure de s'éloigner de la source de feu ou de fumée. Les allumettes, briquets et cigarettes allumés peuvent provoquer une flamme nue à proximité du fauteuil roulant ou sur les vêtements.

- Évitez d'utiliser ou de ranger le fauteuil roulant à proximité de flammes nues ou de produits combustibles.
- Ne fumez pas lors de l'utilisation du fauteuil roulant.



AVERTISSEMENT !

Risque d'accidents et de blessures graves

Des accidents impliquant de blessures graves peuvent se produire en cas de mauvais réglage du fauteuil roulant.

- Les réglages du fauteuil roulant doivent toujours être effectués par un technicien qualifié.



AVERTISSEMENT !

Risque de renversement

La position longitudinale de l'axe des roues arrière du fauteuil roulant par rapport à la position du dossier peut affecter sa stabilité.

- Une position avancée diminue la stabilité du fauteuil roulant et augmente le risque de basculement vers l'arrière, mais améliore sa maniabilité du fait d'une meilleure position de préhension de la main courante et d'un rayon de braquage court.
- Inversement, le décalage de l'axe des roues arrière vers l'arrière augmente la stabilité du fauteuil roulant et bascule plus difficilement, mais réduit sa maniabilité.
- Selon les capacités de l'utilisateur et ses limites spécifiques en matière de sécurité, la diminution de la stabilité peut être compensée par l'installation d'un dispositif anti-basculé.

**AVERTISSEMENT !****Risque de basculement**

La position de l'axe de la roue arrière et l'angle du dossier de votre fauteuil roulant sont deux des principaux réglages susceptibles d'affecter votre stabilité lorsque vous êtes assis dans le fauteuil roulant.

- Le réglage de la position des roues avant et/ou de l'inclinaison des fourches, ainsi que toute modification de la configuration de votre fauteuil roulant doivent exclusivement être effectués par un technicien qualifié qui aura procédé à une analyse complète des risques liés à de telles modifications. Nous vous invitons par conséquent à contacter votre fournisseur agréé.

**AVERTISSEMENT !****Risque dû à un style de conduite non adapté aux conditions**

Il existe un risque de dérapage sur sol mouillé, sur du gravier ou sur un terrain accidenté.

- Adaptez toujours votre vitesse et votre style de conduite aux conditions données (météo, surface, aptitudes individuelles, etc.).

**AVERTISSEMENT !****Risque de blessure**

En cas de collision, vous risquez de vous blesser aux parties de votre corps qui dépassent du fauteuil roulant (pieds ou mains, par exemple).

- Évitez toute collision non freinée.
- Ne roulez jamais sur un objet.
- Conduisez avec précaution dans les passages étroits.

**AVERTISSEMENT !****Risque en cas de perte de contrôle du fauteuil roulant**

À vitesses élevées, vous risquez de perdre le contrôle de votre fauteuil roulant et de le renverser.

- Ne roulez jamais à plus de 7 km/h.
- Évitez toute collision en général.

**ATTENTION !****Risque de brûlure**

Les composants du fauteuil roulant peuvent s'échauffer en cas d'exposition à des sources de chaleur externes.

- N'exposez pas le fauteuil roulant au rayonnement intense du soleil avant de l'utiliser.
- Avant toute utilisation, vérifiez la température de tous les composants entrant en contact avec votre peau.



ATTENTION !

Risque de se coincer les doigts !

Il existe toujours un risque de se coincer un doigt ou un bras, par exemple dans les pièces mobiles du fauteuil roulant.

- Assurez-vous que rien ne s'est coincé au moment d'activer les mécanismes de pliage ou d'insertion des pièces mobiles telles que l'axe de démontage rapide de la roue arrière, le dossier rabattable ou le dispositif anti-bascule.



ATTENTION !

Risque de basculement

La suspension d'une charge supplémentaire (sac à dos ou similaire) aux montants du dossier de fauteuil roulant peut altérer la stabilité arrière du fauteuil roulant, surtout quand il est utilisé avec des dossiers réglables en angle.

- Invacare conseille vivement l'utilisation de dispositifs anti-bascule (disponibles en option) en cas de suspension d'une charge supplémentaire sur les montants de dossier du fauteuil roulant.



ATTENTION !

Risque de blessure

- En cas de sensibilité à la pression ou de lésion cutanée, protégez votre blessure afin d'éviter tout contact direct avec les tissus de l'appareil. Demandez l'avis médical d'un professionnel de santé.



ATTENTION !

Risque de blessure

Si le fauteuil roulant est associé à un autre dispositif, les restrictions applicables aux deux dispositifs s'appliquent également à cette utilisation conjointe. Par exemple, le poids maximal de l'utilisateur du dispositif pourra être diminué.

- Utilisez uniquement des dispositifs dont l'utilisation en association avec le fauteuil roulant est autorisée par Invacare. Contactez votre fournisseur agréé pour plus d'informations.
- Avant utilisation, consultez le manuel d'utilisation de chaque dispositif et vérifiez les restrictions.

2.2 Dispositifs de sécurité



AVERTISSEMENT !

Risque d'accidents

Des dispositifs de sécurité mal réglés ou non opérationnels (freins, dispositifs anti-bascule) risquent de provoquer des accidents.

- Vérifiez toujours que les dispositifs de sécurité fonctionnent avant d'utiliser le fauteuil roulant et faites-les régulièrement contrôler par un technicien qualifié ou par votre fournisseur agréé.



ATTENTION !

Risque de blessure

Des pièces non adaptées ou qui ne sont pas d'origine peuvent affecter le fonctionnement et la sécurité du produit.

- Utilisez uniquement les pièces d'origine du produit utilisé.
- Du fait de différences régionales, vous devez vous reporter au catalogue ou au site Internet Invacare de votre pays pour connaître les options qui sont disponibles ; vous pouvez également contacter un représentant Invacare. Reportez-vous aux adresses indiquées à la fin du présent document.

Les fonctions des dispositifs de sécurité sont décrites au chapitre 3 *Présentation du produit*, page 13.

2.3 Étiquettes et symboles figurant sur le produit



Autocollant d'identification

L'autocollant d'identification est fixé au châssis de votre fauteuil roulant et fournit les informations suivantes :




- Ⓐ Adresse du fabricant
- Ⓑ Code-barres EAN/HMI
- Ⓒ Conformité européenne
- Ⓓ Conformité Royaume-Uni
- Ⓔ Consultez le manuel d'utilisation
- Ⓕ Dispositif médical
- Ⓖ Poids maximal de l'utilisateur
- Ⓗ Code-barres du numéro de série
- Ⓘ Numéro de série
- ⓵ Numéro de référence
- Ⓚ Largeur d'assise

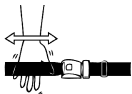
- Ⓛ Description du produit
- Ⓜ Date de fabrication

	Consultez le manuel d'utilisation
	Indique une situation dangereuse qui, si elle n'est pas évitée, est susceptible de provoquer des blessures graves, voir mortelles.

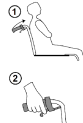
Autocollant d'avertissement des pièces latérales sans verrouillage

	Ne saisissez pas les pièces latérales sans verrouillage pour soulever le fauteuil roulant.
---	--

Étiquette d'information de la ceinture de maintien


	La ceinture de maintien est à la bonne longueur lorsqu'il y a juste assez de place pour passer votre main à plat entre votre corps et la ceinture.
--	--


Étiquette d'information du dossier mécanique inclinable

	Pour relâcher le système de sécurité autobloquant, appuyez sur les tubes du dossier (1) avant d'agir sur les leviers (2). Cette étiquette est fixée à la partie supérieure du tube du dossier (côté droit).
---	---

Symboles de mousqueton

Selon la configuration, certains fauteuils roulants peuvent être utilisés comme sièges de véhicule.

	Positions de fixation des sangles du système de fixation lors du transport d'un fauteuil roulant occupé dans un véhicule à moteur. Ce symbole est uniquement apposé sur les fauteuils roulants commandés avec l'option kit de transport.
---	--

	Symbole d'AVERTISSEMENT Ce fauteuil roulant n'est pas configuré pour le transport de passagers dans un véhicule à moteur. Ce symbole est apposé sur le châssis à côté de l'autocollant d'identification.
---	--

3 Présentation du produit

3.1 Description du produit

Ce fauteuil roulant actif intermédiaire est équipé d'un mécanisme de pliage transversal et de repose-jambes escamotables.



AVIS !

Le fauteuil roulant est fabriqué et configuré individuellement conformément aux spécifications de la commande. Les spécifications doivent être effectuées par un professionnel de santé en fonction des besoins de l'utilisateur et de son état de santé.

- Consultez un professionnel de santé si vous avez l'intention d'adapter la configuration du fauteuil roulant.
- Toute adaptation doit être effectuée par un technicien qualifié.

3.2 Utilisation prévue

Le fauteuil roulant actif intermédiaire est conçu pour assurer la mobilité des personnes qui ne peuvent que rester en position assise et sont capables de conduire le fauteuil roulant par elles-mêmes fréquemment.

Le fauteuil roulant est destiné aux personnes âgées de 12 ans et plus (adolescents et adultes). Le poids de l'occupant du fauteuil roulant ne doit pas dépasser le poids maximal de l'utilisateur indiqué dans la section des caractéristiques techniques et sur l'autocollant d'identification.

Le fauteuil roulant peut aussi bien être utilisé à l'intérieur qu'à l'extérieur sur une surface plane et accessible.

Utilisateur prévu

L'utilisateur prévu est l'occupant du fauteuil roulant et/ou une tierce-personne.

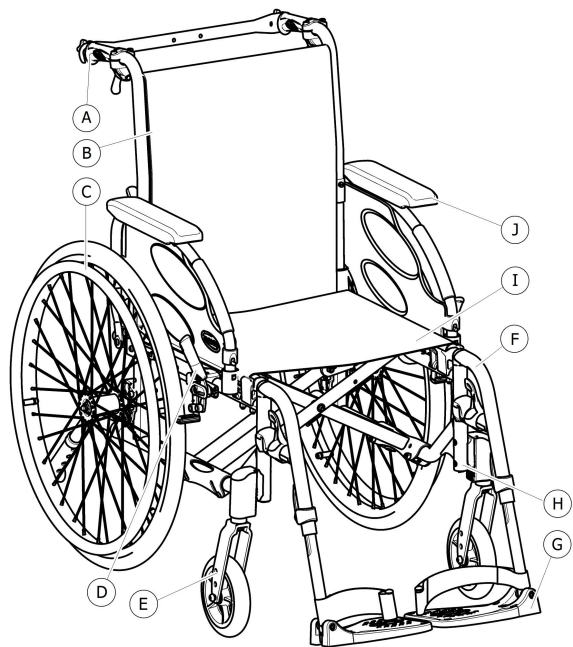
L'utilisateur doit physiquement et mentalement être en mesure d'utiliser le fauteuil roulant en toute sécurité (de se propulser, de contrôler la direction et de freiner, par exemple).

Indications / Contre-indications

- Déficience considérable voire complète de la mobilité due à des dommages structurels et/ou fonctionnels aux membres inférieurs.
- Force suffisante et fonction de préhension des bras et des mains pour propulser le fauteuil roulant.

Il n'existe aucune contre-indication connue, lorsque le fauteuil roulant est utilisé comme prévu.

3.3 Pièces principales du fauteuil roulant



- Ⓐ Poignée de poussée
- Ⓑ Dossier
- Ⓒ Roue arrière avec main courante
- Ⓓ Frein de stationnement
- Ⓔ Fourche avec roue avant
- Ⓕ Repose-jambes escamotables
- Ⓖ Repose-pied
- Ⓗ Châssis
- Ⓘ Siège
- Ⓙ Accoudoir

i Dans la mesure où chaque fauteuil roulant est fabriqué individuellement en fonction des spécifications de la commande, les équipements de votre fauteuil roulant peuvent différer de ceux indiqués sur le schéma.

3.4 Freins de stationnement

Les freins de stationnement sont utilisés pour immobiliser le fauteuil roulant lorsqu'il est à l'arrêt, afin de l'empêcher de rouler.



AVERTISSEMENT !
Risque de renversement en cas de freinage brusque

Si vous enclenchez les freins de stationnement alors que vous êtes en mouvement, il se peut que vous perdiez le contrôle dans le sens de déplacement, le fauteuil roulant risquant alors de s'arrêter brusquement, ce qui peut entraîner une collision ou votre chute.

- N'enclenchez jamais les freins de stationnement alors que vous êtes en mouvement.



AVERTISSEMENT !
Risque en cas de perte de contrôle du fauteuil roulant

- Les freins de stationnement doivent être actionnés simultanément.
- N'enclenchez pas les freins de stationnement pour ralentir le fauteuil roulant.
- Ne vous appuyez pas sur les freins de stationnement pour vous soutenir ou lors des transferts.



AVERTISSEMENT !
Risque de renversement

Pour que les freins de stationnement fonctionnent correctement, la pression des pneus doit être suffisante.

- Assurez-vous que la pression des pneus est correcte, *11.3 Pneus, page 84*.



ATTENTION !
Risque de pincement ou d'écrasement

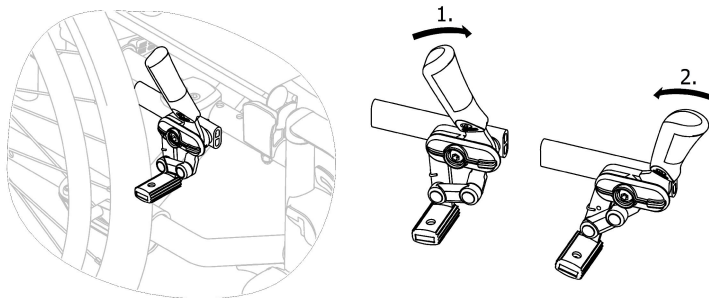
Il existe parfois un tout petit espace entre la roue arrière et le frein de stationnement dans lequel vous risquez de vous coincer les doigts.

- Éloignez vos doigts des pièces mobiles lorsque vous utilisez le frein et gardez toujours la main sur le levier de frein.



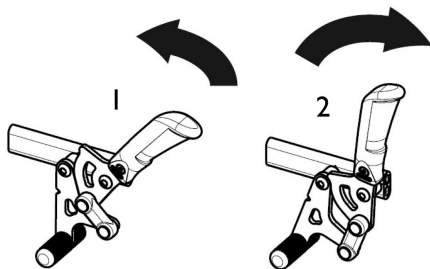
Il est possible de régler la distance entre le patin de frein et le pneu. Ce réglage doit être effectué par un technicien qualifié.

Frein standard




1. Pour enclencher le frein, poussez le levier de frein vers l'avant avec la paume de la main, aussi loin que possible.
2. Pour desserrer le frein, tirez le levier de frein vers l'arrière avec les doigts.

Frein à tirer



1. Pour enclencher le frein, tirez le levier de frein vers l'arrière avec les doigts, aussi loin que possible.
2. Pour desserrer le frein, poussez le levier de frein vers l'avant avec la paume de la main.

 Le levier de la poignée de poussée peut être rabattu afin de faciliter les transferts. Pour ce faire, tirez le levier et rabattez-le vers l'arrière.

Frein à pousser main double (en option)

Ce frein à pousser permet à l'utilisateur d'immobiliser le fauteuil roulant d'une seule main (un levier de frein ; main droite ou gauche).

3.5 Dossier

Trois types de dossier (fixe, rabattable et inclinable) sont disponibles.



AVERTISSEMENT !

Risque de blessure pour la tierce-personne et de détérioration du fauteuil roulant

L'inclinaison du fauteuil alors qu'il est occupé par un utilisateur lourd peut entraîner des blessures au dos chez la tierce-personne et endommager le fauteuil.

– Assurez-vous de pouvoir contrôler en toute sécurité le fauteuil roulant occupé par un utilisateur lourd avant d'effectuer une manœuvre d'inclinaison.

3.5.1 Toile de dossier standard



Une toile de dossier standard est disponible pour tous les types de dossier. Ces toiles ne sont pas réglables.

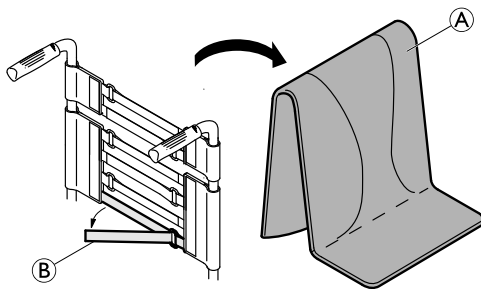
**AVERTISSEMENT !****Risque de basculement**

Si la toile de dossier standard devient lâche, le point de bascule de votre fauteuil roulant est modifié de façon défavorable.

- Une toile de dossier standard lâche doit être remplacée par un technicien qualifié.

3.5.2 Toile de dossier réglable

La tension de la toile de dossier peut être réglée selon les besoins.

Réglage de la toile de dossier

1. Retirez le coussin de dossier (A).
2. Tirez simplement sur les bandes autoagrippantes (B) à l'arrière de la toile de dossier pour les desserrer.
3. Serrez ou desserrez les bandes comme souhaité, puis remettez-les en place.

**AVERTISSEMENT !****Risque de basculement**

Si les bandes sont très desserrées, le point de bascule de votre fauteuil roulant est modifié de façon défavorable.

- Assurez-vous que les bandes sont réglées correctement.

**AVIS !**

- Afin de ne pas modifier la géométrie du fauteuil roulant, ne serrez pas les bandes de façon excessive.

**AVIS !**

- Ne serrez les bandes que lorsque le fauteuil roulant est en position dépliée.

3.5.3 Hauteur de la toile de dossier

Il est possible de régler la hauteur de la toile de dossier pour tous les types de dossiers.



AVERTISSEMENT !

Risque de basculement

La suspension d'une charge supplémentaire (sac à dos ou similaire, par exemple) aux montants arrière du fauteuil roulant peut avoir une incidence sur sa stabilité arrière. Le fauteuil risque de basculer vers l'arrière et d'occasionner des blessures.

– Par conséquent, Invacare conseille vivement l'utilisation de dispositifs anti-bascule (disponibles en option) en cas de suspension d'une charge supplémentaire (sac à dos ou similaire) sur les montants arrière.



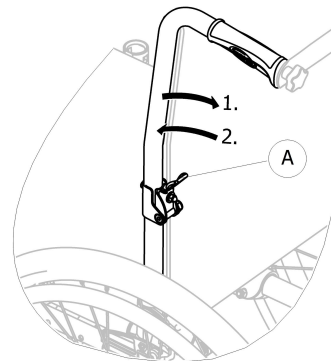
Il est possible de régler la hauteur de la toile de dossier sur les montants arrière. Ce réglage doit être effectué par un technicien qualifié.

3.5.4 Dossier fixe

Dossier fixe à angle de 0° et 7° : ces deux dossiers n'exigent aucun réglage.

3.5.5 Dossier rabattable

Afin de gagner de la place lors du transport du fauteuil roulant, il est possible de rabattre le dossier.

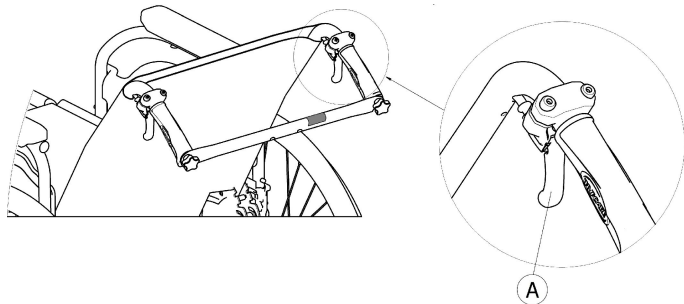


Pliage et dépliage du dossier

1. Tirez sur le levier Ⓐ et rabattez la partie supérieure du dossier.
2. Pour revenir en position initiale, ramenez la partie supérieure en position verticale ; le dossier se verrouille automatiquement.

3.5.6 Dossier inclinable

Le dossier peut être incliné pour que l'utilisateur puisse atteindre une position plus confortable.



AVERTISSEMENT !

Risque de basculement

Le fauteuil roulant ne doit pas être déplacé lorsque le dossier est basculé.

- Invacare conseille vivement d'utiliser des dispositifs anti-basculé (disponibles en option) lorsque le dossier est basculé.

Angle du dossier

L'angle du dossier peut être réglé dans quatre positions (de 0° à 30 °) pour la version mécanique, et en continu dans le cas de la version à vérin à gaz.



AVERTISSEMENT !

Risque de blessure

- Afin d'éviter toute blessure, effectuez toujours ces réglages avant l'installation de l'utilisateur dans le fauteuil roulant.
- Invacare conseille vivement d'utiliser des dispositifs anti-basculé (disponibles en option) en combinaison avec toutes les positions de roues arrière lorsque le dossier est orienté à un angle supérieur ou égal à 12°



ATTENTION !

Risque de pincement ou d'écrasement des doigts

- Il existe toujours un risque de pincement des doigts dans les pièces mécaniques du fauteuil roulant.
- Faites preuve de vigilance lors de l'activation des leviers de commande du dossier inclinable.



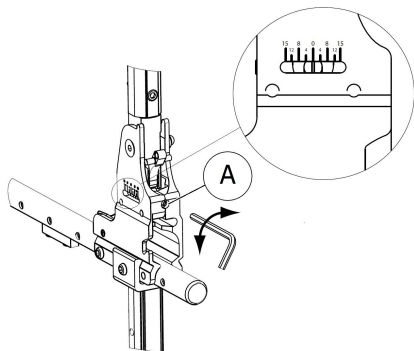
AVIS !

- Pour relâcher le système de sécurité autobloquant, appuyez sur les tubes du dossier avant d'agir sur les leviers.

1. Relâchez le système de sécurité autobloquant en appuyant sur les tubes du dossier.
2. Tirez les leviers de commande (A) simultanément pour atteindre le même angle des deux côtés.
3. Relâchez les leviers quand vous avez atteint l'angle souhaité.

3.5.7 Dossier réglable en angle (-15°/+15°)

Il est possible de régler l'angle du dossier de - 15° à + 15° (instantanément).



1. Réglez l'angle du dossier grâce à la vis de réglage ①.
2. Faites tourner la clé Allen de 5 mm dans le sens des aiguilles d'une montre afin d'obtenir un angle négatif.
3. Vous pouvez également faire tourner la clé Allen de 5 mm dans le sens contraire des aiguilles d'une montre afin d'obtenir un angle positif.
4. Vérifiez que les deux réglages de l'angle souhaité sont les mêmes des deux côtés.

Invacare recommande de confier le réglage de l'angle du dossier à un technicien qualifié.



AVERTISSEMENT !

Risque de basculement

Le fauteuil roulant ne doit pas être déplacé lorsque le dossier est basculé.

- Invacare conseille vivement d'utiliser des dispositifs anti-bascule (disponibles en option) lorsque le dossier est basculé.



AVERTISSEMENT !

Risque de blessure

- Invacare conseille vivement d'utiliser des dispositifs anti-bascule (disponibles en option) en combinaison avec toutes les positions de roues arrière lorsque le dossier est orienté à un angle supérieur ou égal à 12°



ATTENTION !

Risque de posture inconfortable

- Un angle inférieur à 90° entre le siège et le dossier est inconfortable pour certains utilisateurs.
- Ce réglage doit être effectué par un technicien qualifié en accord avec un médecin prescripteur. Veuillez consulter votre fournisseur.

3.5.8 Tendeur de dossier

Deux types de tendeur de dossier (standard et pliable)

Renfort de dossier standard

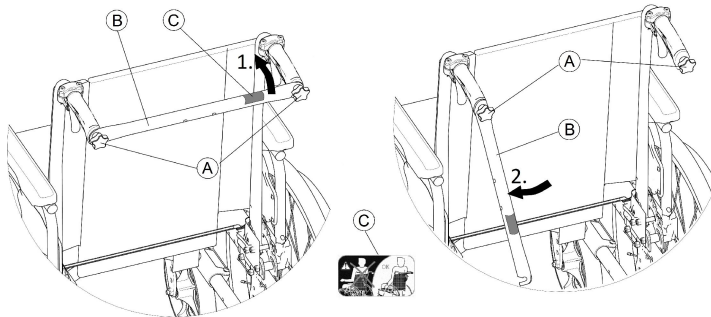
Le renfort de dossier relie les deux poignées de poussée et assure la tension de la toile de dossier. Il doit toujours être en place sur les versions inclinables.



ATTENTION !

- N'utilisez pas le renfort de dossier pour pousser le fauteuil roulant. Le renfort n'est pas une barre de poussée !
- N'essayez pas de soulever le fauteuil roulant par le renfort de dossier ; il risquerait de se desserrer et de se rompre.
- Éloignez vos doigts des pièces mobiles et des bords tranchants pour éviter de vous blesser.

Pliage du renfort de dossier



1. Desserrez légèrement les deux vis à molette (A), tirez sur le renfort de dossier (B) et faites-le pivoter vers le bas le long du dossier (à gauche ou à droite).
2. Pliez le renfort de dossier (B) jusqu'à ce qu'il soit en position verticale.

Dépliage du renfort de dossier

1. Rabattez le renfort de dossier (B) vers le haut.
2. Alignez le renfort de dossier (B) sur la poignée de poussée et poussez-le vers le bas sur la vis à molette (A).
3. Serrez fermement la vis à molette (A) et vérifiez que les DEUX vis à molette (A) sont bien serrées.



Il est essentiel de s'assurer que le renfort de dossier est toujours correctement installé et enclenché lors de l'utilisation du fauteuil roulant. Il ne doit en aucun cas pendre (reportez-vous à l'étiquette © sur le renfort de dossier).



Tendeur de dossier pliable

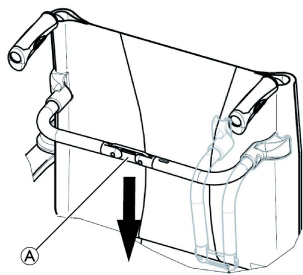
Un tendeur pliable est proposé en option pour augmenter la rigidité du dossier sur les fauteuils roulants présentant des hauteurs ou des largeurs de dossier élevées.



ATTENTION !

– N'utilisez pas le tendeur pliable pour soulever ou pousser le fauteuil roulant. Vous risqueriez de le casser.

Pliage du tendeur de dossier



1. Déverrouillez le tendeur pliable en poussant le joint ① légèrement vers le bas.
2. Rabattez le tendeur de dossier vers le bas.



Le tendeur pliable se libère automatiquement lorsque le fauteuil est plié.

Dépliage du tendeur de dossier

1. Rabattez le tendeur de dossier vers le haut.
2. Verrouillez le tendeur pliable en tirant le joint ① légèrement vers le haut.

3.5.9 Poignées de poussée

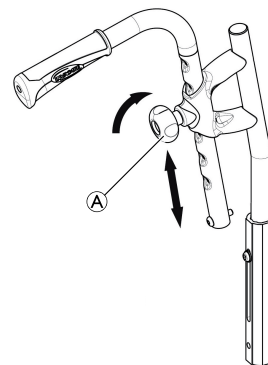


AVIS !

– Vérifiez toujours les poignées de poussée avant d'utiliser le fauteuil roulant, et assurez-vous qu'elles sont bien fixées et qu'elles ne risquent pas de pivoter ni de se détacher.

Jeu arrière de poignées de poussée réglables en hauteur (en option)

Le jeu arrière de poignées de poussée réglables en hauteur permet à l'assistant de régler les poignées à un niveau confortable.



1. Pour régler la hauteur des poignées de poussée, desserrez la molette ①, poussez la poignée dans la position voulue puis resserrez la molette.

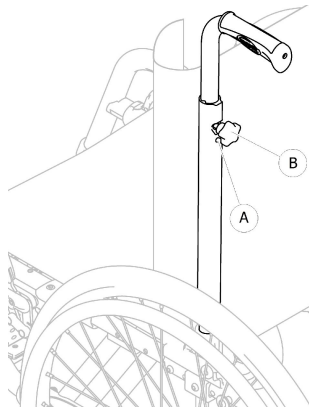
**ATTENTION !**

Si la molette n'est pas correctement serrée, la poignée de poussée risque de se détacher accidentellement du tube de dossier lorsqu'elle est tirée vers le haut.

– Assurez-vous que la molette est bien serrée.

Poignées de poussée intégrées, réglables en hauteur (en option)

Les poignées de poussée intégrées réglables en hauteur permettent à l'assistant de régler les poignées à un niveau confortable.



1. Pour régler la hauteur des poignées de poussée, desserrez la molette **A**, poussez la poignée dans la position voulue puis resserrez la molette.

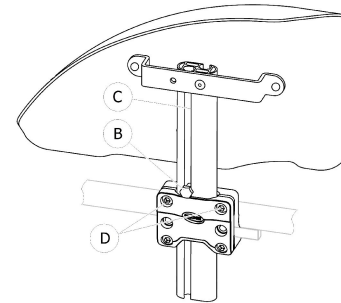
**ATTENTION !**

Si la molette n'est pas correctement serrée, la poignée de poussée risque de se détacher accidentellement du tube de dossier lorsqu'elle est tirée vers le haut.

– Assurez-vous que la molette est bien serrée.

3.6 Garde-boue

Pour empêcher les projections vers le haut des saletés présentes sur les roues, un garde-boue amovible peut être monté. Il est possible de régler la position du garde-boue.



Démontage

1. Sortez le garde-boue de son support par le haut.
2. Pour régler le niveau de difficulté ou de facilité à retirer le garde-boue du support, modifiez le degré de serrage des vis **D**.

Montage

1. Poussez le garde-boue dans son support.

Réglage de la hauteur

1. Desserrez la vis ⑥ à l'aide d'une clé de 10 mm dans la rainure ⑦ du tube d'accoudoir.
2. Déplacez l'accoudoir vers le haut ou vers le bas jusqu'à obtention de la hauteur souhaitée, tout en maintenant la vis ⑥ en place (dans la partie supérieure du support).
3. Serrez la vis ⑥ (5–6 Nm).
4. Effectuez le même réglage des deux côtés.

3.7 Accoudoirs



AVERTISSEMENT !

Risque de blessure

Les appuis latéraux ne sont pas verrouillés et peuvent facilement être relevés.

- Ne saisissez pas les appuis latéraux pour soulever ou déplacer le fauteuil roulant.
- N'utilisez pas les appuis latéraux lors du transport du fauteuil roulant pour monter ou descendre des escaliers.

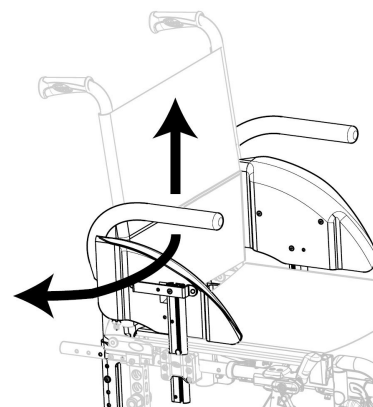


ATTENTION !

Risque de pincement

- Éloignez vos doigts des pièces mobiles lors du démontage, du montage ou du réglage de l'accoudoir.

3.7.1 Accoudoir tubulaire, réglable en hauteur, pivotant



Démontage

1. Relevez l'accoudoir tubulaire et soulevez-le pour le retirer du support.

Montage

1. Appuyez sur l'accoudoir tubulaire pour le réinstaller dans son support.

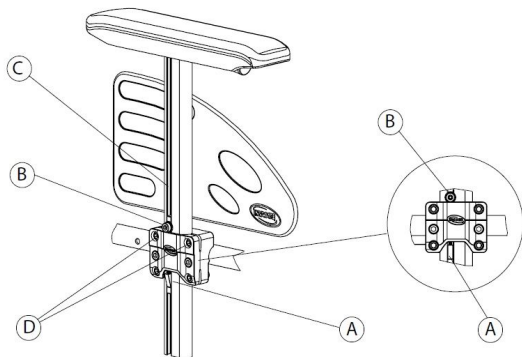
Réglage de la hauteur

1. Tirez sur l'accoudoir tubulaire pour le sortir de son support.
2. Desserrez la vis sur le tube de l'accoudoir et revissez-la à la hauteur voulue.
3. Appuyez sur l'accoudoir tubulaire pour le réinstaller dans son support.
4. Effectuez le même réglage des deux côtés.

Basculement

1. Relevez légèrement l'accoudeur et faites-le pivoter vers l'extérieur.

3.7.2 Accoudeur, réglable en hauteur en continu, amovible



Démontage

1. Enclenchez le frein de stationnement des deux côtés.
2. Appuyez au préalable sur le mécanisme de verrouillage **A** qui se trouve sur la face inférieure du support vertical de l'accoudeur (s'il y a lieu).
3. Tirez sur le coussin pour dégager l'accoudeur du support.
4. Pour régler le niveau de difficulté ou de facilité à retirer l'accoudeur du support, modifiez le degré de serrage des vis **D**.

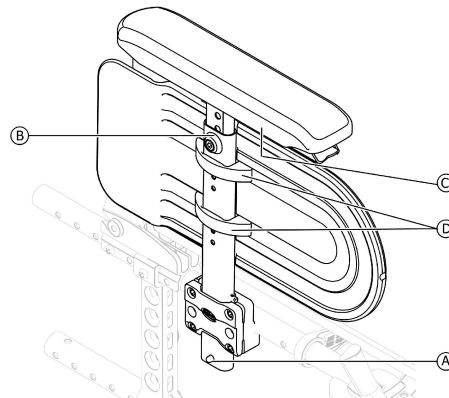
Montage

1. Poussez l'accoudeur dans son support.

Réglage de la hauteur

1. Desserrez la vis **B** à l'aide d'une clé Allen de 5 mm dans la rainure **C** du tube d'accoudeur.
2. Déplacez l'accoudeur vers le haut ou vers le bas jusqu'à obtention de la hauteur souhaitée, tout en maintenant la vis **B** en place (dans la partie supérieure du support).
3. Serrez la vis **B** (5–6 Nm).
4. Effectuez le même réglage des deux côtés.

3.7.3 Accoudeur, réglable en hauteur, amovible



Démontage

1. Appuyez au préalable sur le mécanisme de verrouillage **A** qui se trouve sur la face inférieure du support vertical de l'accoudeur (s'il y a lieu).
2. Tirez sur le coussin pour dégager l'accoudeur du support.

Montage

1. Poussez l'accoudeur dans son support.

Réglage de la hauteur de la manchette d'accoudoir

1. Desserrez la vis **B** à l'aide d'une clé Allen de 5 mm dans la partie supérieure du tube d'accoudoir.
2. Déplacez l'accoudoir vers le haut ou vers le bas jusqu'à obtention de la hauteur souhaitée, tout en maintenant la vis **B** en place.
3. Serrez la vis **B** (5–6 Nm).
4. Effectuez le même réglage des deux côtés.

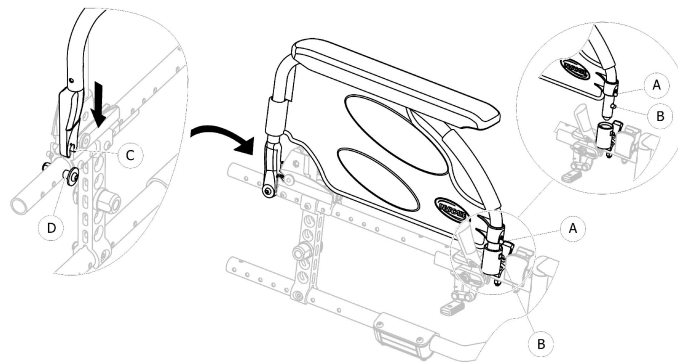
Réglage de la profondeur de la manchette d'accoudoir

1. Desserrez les deux vis **C** au-dessous du support d'accoudoir.
2. Déplacez l'accoudoir vers l'avant ou vers l'arrière jusqu'à obtention de la profondeur souhaitée, tout en maintenant la vis **C** en place.
3. Serrez les deux vis **C** (1,5–2 Nm).
4. Effectuez le même réglage des deux côtés.

Réglage de la hauteur de la protection latérale

1. Desserrez les deux vis des colliers de protection latéraux **D**.
2. Déplacez la protection latérale vers le haut ou vers le bas jusqu'à obtention de la hauteur souhaitée.
3. Serrez les deux vis des colliers de protection latéraux **D** (0,7–1,2 Nm).
4. Effectuez le même réglage des deux côtés.

3.7.4 Accoudoir relevable et amovible



Pliage

1. Saisissez l'accoudoir par la manchette d'accoudoir ou par la partie incurvée avant et rabattez-le vers l'arrière.

Démontage de la partie avant

1. Appuyez sur le bouton de déverrouillage de l'accoudoir **A** à l'avant et maintenez la pression.
2. Pour retirer l'accoudoir de son logement, tirez-le vers le haut en le maintenant bien droit et rabattez -le vers l'arrière.

Montage de la partie avant

1. Poussez l'accoudoir vers le bas jusqu'à ce que le bouton de déverrouillage avant **B** s'enclenche dans le trou du logement d'accoudoir correspondant.
2. Vérifiez que le bouton ressorte complètement du trou du logement.

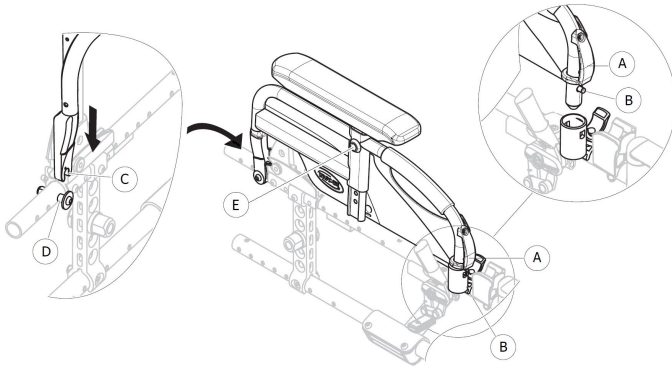
Démontage de la partie arrière

1. Pour retirer l'accoudoir de son support ④, tirez-le vers le haut en le maintenant bien droit.

Montage de la partie arrière

1. Positionnez l'accoudoir ③ sur le support arrière ④.
2. Poussez l'accoudoir vers le bas jusqu'à ce qu'un « clic » se fasse distinctement entendre lorsqu'il est verrouillé dans le support d'accoudoir ④.

3.7.5 Accoudoir, réglable en hauteur, relevable et amovible



Pliage

1. Saisissez l'accoudoir par la manchette d'accoudoir ou par la partie incurvée avant et rabattez-le vers l'arrière.

Démontage de la partie avant

1. Appuyez sur le support de déverrouillage de l'accoudoir ① à l'avant et maintenez la pression.
2. Pour retirer l'accoudoir de son logement, tirez-le vers le haut en le maintenant bien droit et rabattez -le vers l'arrière.

Montage de la partie avant

1. Poussez l'accoudoir vers le bas jusqu'à ce que le bouton de déverrouillage avant ② s'enclenche dans le trou du logement d'accoudoir correspondant.
2. Vérifiez que le bouton ressorte complètement du trou du logement.

Démontage de la partie arrière

1. Pour retirer l'accoudoir de son support ④, tirez-le vers le haut en le maintenant bien droit.

Montage de la partie arrière

1. Positionnez l'accoudoir ③ sur le support arrière ④.
2. Poussez l'accoudoir vers le bas jusqu'à ce qu'un « clic » se fasse distinctement entendre lorsqu'il est verrouillé dans le support d'accoudoir ④.

Réglage de la hauteur

1. Desserrez d'abord la vis de fixation ⑤ avec une clé Allen de 5 mm ou avec la vis moletée, le cas échéant.
2. Réglez la hauteur et serrez la vis de fixation ⑤ (5 Nm) ou serrez bien la vis moletée, dans la position souhaitée.
3. Effectuez le même réglage des deux côtés.

3.8 Repose-jambes



AVERTISSEMENT !

Risque de blessure

- Ne saisissez jamais les repose-pieds ou les repose-jambes pour soulever le fauteuil roulant.



ATTENTION !

Risque de pincement ou d'écrasement des doigts

Vous risquez de vous coincer les doigts dans les mécanismes pivotants.

- Soyez vigilant lors de l'utilisation, du basculement, du démontage ou du réglage de ces mécanismes.

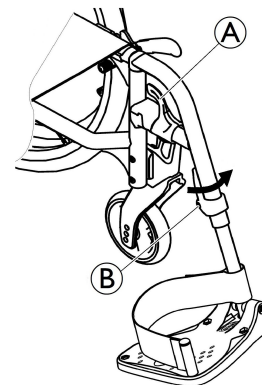


AVIS !

Risque de détérioration du mécanisme du repose-jambes.

- Ne placez aucun objet lourd sur le repose-jambes et ne laissez pas d'enfant s'asseoir dessus.

3.8.1 Repose-jambes escamotables



Escamotage vers l'extérieur

1. Activez le levier de déverrouillage (A) et faites pivoter les repose-jambes vers l'extérieur.

Installation vers l'avant

1. Faites pivoter le repose-jambes vers l'avant jusqu'à ce qu'il s'enclenche.

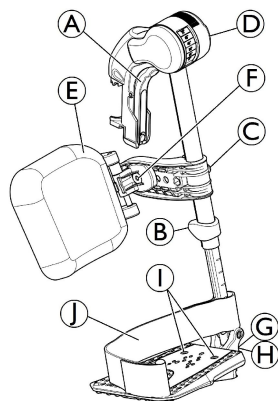
Démontage

1. Activez le levier de déverrouillage (A).
2. Tirez le repose-jambes vers le haut.

Montage

1. Accrochez le repose-jambes à l'avant du châssis et faites-le pivoter vers l'avant jusqu'à ce qu'il s'enclenche.

3.8.2 Repose-jambes escamotables, réglables en angle



Basculement vers l'extérieur

1. Activez le levier de déverrouillage **A** et faites pivoter les repose-jambes vers l'extérieur.

Basculement vers l'avant

1. Faites basculer le repose-jambes vers l'avant jusqu'à ce qu'il s'enclenche.

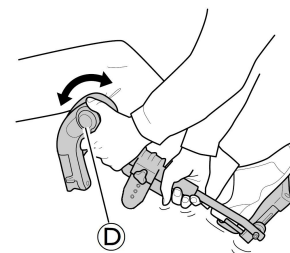
Démontage

1. Activez le levier de déverrouillage **A** et faites pivoter le repose-jambes vers l'extérieur.
2. Tirez le repose-jambes vers le haut.

Montage

1. Poussez le repose-jambes vers le bas dans son réceptacle et faites-le pivoter vers l'avant jusqu'à ce qu'il s'enclenche.

Réglage de l'angle

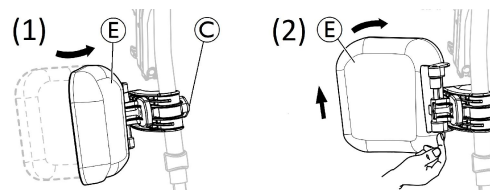


Il existe six positions prédéfinies pour le réglage de l'angle.

1. Tournez la molette **D** d'une main tout en soutenant le repose-jambes de l'autre main.
2. Lorsque l'angle souhaité est obtenu, relâchez la molette. Le repose-jambes se verrouille alors la position souhaitée.

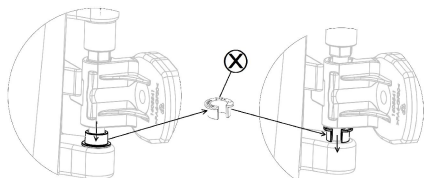
Basculement du coussin appui-mollets et réglages

- Basculement du coussin appui-mollets vers l'avant (1) ou vers l'arrière (2) :



1. Faites pivoter le coussin appui-mollets **E** vers l'avant (1).
2. Tirez le coussin appui-mollets **E** et faites-le basculer vers l'arrière (2).

- Verrouillage du basculement du coussin appui-mollets vers l'arrière :

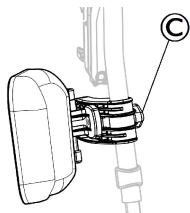


1. Sortez la bague entretoise ouverte de couleur grise ⊗ de son emplacement.
2. Inversez la bague entretoise ouverte de couleur grise.
3. Insérez la bague entretoise ouverte de couleur grise ⊗ comme indiqué sur le côté droit du schéma.



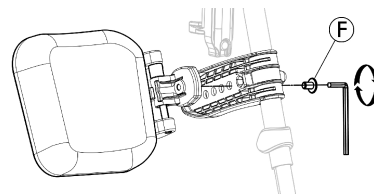
Procédez dans le sens inverse de cette procédure pour déverrouiller le basculement du coussin appui-mollets vers l'arrière.

- Réglage de la hauteur du coussin appui-mollets :



1. Desserrez la molette ©.
2. Réglez à la hauteur souhaitée et serrez fermement la molette.

- Réglage de la profondeur du coussin appui-mollets



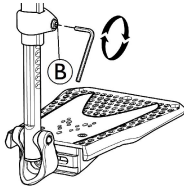
Le coussin appui-mollets offre quatre options de réglage de la profondeur :

1. Retirez la vis de fixation ⑥ à l'aide d'une clé Allen de 5 mm.
2. Réglez à l'une des quatre positions et serrez fermement la vis de fixation ⑥ (3 à 5 Nm).


Réglage de la palette repose-pieds

Il existe trois modèles de palettes repose-pieds rabattables.

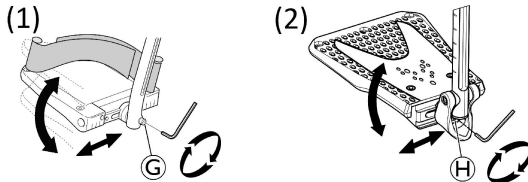
- Palettes repose-pieds réglables en hauteur standard :



1. Desserrez la vis de fixation ⑥ à l'aide d'une clé Allen de 5 mm.
2. Réglez la hauteur et veillez à ce que la vis soit bien positionnée dans l'une des encoches sur le tube de la palette repose-pieds.
3. Serrez la vis de fixation ⑥ (3 à 5 Nm) dans la position souhaitée.

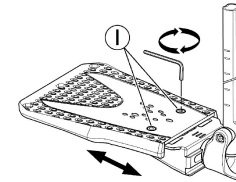
 La distance entre la partie inférieure du repose-pieds et le sol doit être de 50 mm au moins.

- Palettes repose-pieds réglables en profondeur, angle (1) et largeur (2)




1. Desserrez la vis de fixation ⑥ ou ⑦ à l'aide d'une clé Allen de 5 mm.
2. Réglez la profondeur et l'angle et serrez fermement la vis de fixation ⑧ (12 Nm) ou ⑨ (8 à 9 Nm) dans la position souhaitée.

- Palettes repose-pieds réglables en largeur (2) :



1. Desserrez les deux vis de fixation ⑩ à l'aide d'une clé Allen de 5 mm.
2. Réglez la largeur et serrez fermement les deux vis de fixation ⑩ (3 à 5 Nm) dans la position souhaitée.

Invacare recommande de confier le réglage de la palette repose-pieds à un technicien qualifié.

 Pour garantir le bon positionnement des pieds, deux types de sangles peuvent être fournis : la sangle talonnière (en série) et l'appui-mollets (en option), fixés au support du repose-jambes. Elles sont toutes deux réglées au moyen de bandes autoagrippantes ou d'une boucle coulissante.

3.9 Dispositif anti-basculé

Un dispositif anti-basculé empêche le fauteuil roulant de basculer vers l'arrière.



AVERTISSEMENT !

Risque de renversement

Des dispositifs anti-basculé mal réglés ou non opérationnels risquent de provoquer un renversement du fauteuil roulant.

- Vérifiez toujours que le dispositif anti-basculé fonctionne avant d'utiliser le fauteuil roulant ou faites-le régler par un technicien qualifié, si nécessaire.
- Dans certaines configurations, la stabilité statique du fauteuil roulant peut être inférieure à 10°. Invacare conseille vivement dans ce cas l'utilisation de dispositifs anti-basculé (disponibles en option).



AVERTISSEMENT !

Risque de renversement

Sur une surface molle ou inégale, le dispositif anti-basculé peut plonger dans les trous ou s'enfoncer directement dans le sol, et perturber ou éliminer sa fonction de sécurité.

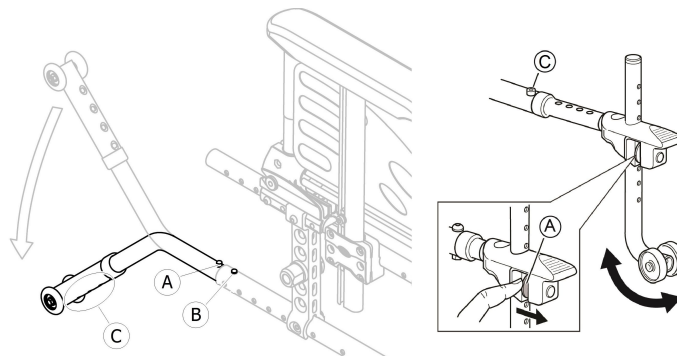
- Utilisez uniquement le dispositif anti-basculé lors de déplacements sur un sol égal et ferme.



AVIS !

Risque de dommage matériel

- Ne marchez jamais sur le dispositif anti-basculé et ne l'utilisez jamais comme aide au basculement.



Activation du dispositif anti-basculé

1. Relâchez le bouton à ressort (A) et faites pivoter le dispositif anti-basculé vers le bas jusqu'à ce qu'il s'enclenche et que le bouton de déverrouillage avant (B) s'enfonce dans le trou du châssis.
2. Vérifiez que le bouton de déverrouillage avant (B) ressort complètement du trou du châssis.

**AVERTISSEMENT !****Risque de basculement**

Un dispositif anti-basculé activé risque de se bloquer lors du franchissement d'une marche ou d'une bordure.

- Désactivez toujours le dispositif anti-basculé avant de franchir une marche ou un trottoir.

Désactivation du dispositif anti-basculé

1. Relâchez le bouton à ressort **Ⓐ** et faites pivoter le dispositif anti-basculé vers le haut jusqu'à ce qu'il s'enclenche et que le bouton de déverrouillage avant **Ⓑ** s'enfonce dans le trou du châssis.

**AVERTISSEMENT !****Risque de renversement**

- Prévenez toujours l'utilisateur si vous désactivez les dispositifs anti-basculé.



Lorsque le dispositif anti-basculé est désactivé, une étiquette rouge apparaît sur le carter. Cette étiquette disparaît lorsque le dispositif anti-basculé est correctement activé.

Réglage de la hauteur**AVERTISSEMENT !****Risque de renversement**

- Les réglages du dispositif anti-basculé doivent être effectués par un technicien qualifié.



Ce réglage doit être effectué par rapport à la position et au diamètre de la roue arrière ainsi qu'aux exigences de l'utilisateur et à ses limites spécifiques en matière de sécurité.



Vérifiez que le dispositif anti-basculé est bien fixé de chaque côté (le cas échéant). Le bouton à ressort **Ⓐ** et la fixation **Ⓒ** doivent être en position verrouillée.

3.10 Coussin d'assise

Un coussin d'assise adapté est indispensable pour assurer une répartition uniforme de la pression sur l'ensemble du siège.

**ATTENTION !****Risque d'instabilité**

L'ajout d'un coussin d'assise vous surélève par rapport au sol et peut affecter votre stabilité dans toutes les directions. Le remplacement du coussin peut également modifier la stabilité de l'utilisateur.

- Si l'épaisseur du coussin est modifiée, une reconfiguration complète du fauteuil roulant doit être effectuée par un technicien qualifié.
- Afin d'éviter tout glissement, nous recommandons d'utiliser un coussin Invacare ou Matrx muni d'une housse antidérapante.

4 Options

4.1 Version Comfort

Elle est constituée d'une coque rigide (A) et d'un coussin en mousse préformée (B) maintenus en place par des bandes auto-agrippantes. La coque du dossier est amovible afin de faciliter le pliage du fauteuil roulant. La version Comfort est toujours livrée avec roue arrière en position passive pour une meilleure stabilité.



AVERTISSEMENT !

Risque de blessure

– Ne soulevez jamais le fauteuil roulant en le tenant par la coque du dossier.

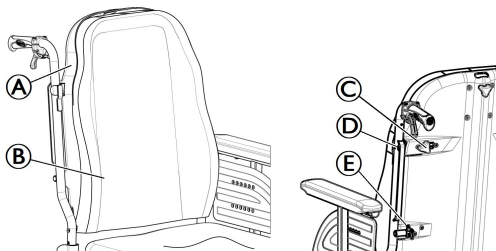


ATTENTION !

Risque de pincement

– Éloignez vos doigts des pièces mobiles lors du pliage, du démontage et du réglage.

Retrait de la coque de dossier



1. Desserrez légèrement les deux vis à molette (C).
2. Faites glisser les leviers (D) vers l'intérieur jusqu'à ce qu'ils soient en position ouverte.
3. Déverrouillez les crochets (E) de leurs supports.

Installation de la coque de dossier

1. Engagez les crochets (E) dans leurs supports.
2. Faites glisser les leviers (D) vers l'extérieur jusqu'à ce qu'ils soient en position verrouillée.
3. Serrez fermement les deux vis à molette (A) et vérifiez qu'elles sont toutes DEUX (A) bien serrées.



Cette opération doit de préférence être effectuée par la tierce-personne. Il est essentiel de s'assurer que la coque de dossier est toujours correctement installée et enclenchée lors de l'utilisation du fauteuil roulant. Vérifiez que les bandes autoagrippantes du coussin de dossier sont en bon état et correctement positionnées.

4.2 Version Transit

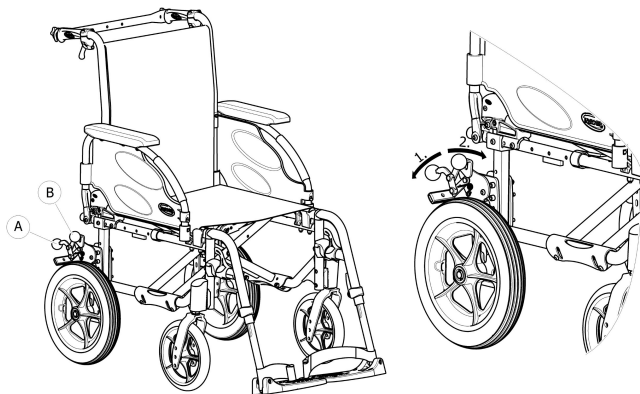
La version Transit est conçue pour être manœuvrée par la tierce-personne exclusivement. Pour faciliter les transferts latéraux et gagner de la place, le fauteuil roulant est équipé de roues arrières de 305 mm (12").



Il est possible de régler la distance entre le patin de frein et le pneu. Ce réglage doit être effectué par un technicien qualifié.

Seule la tierce-personne a accès aux freins manuels (frein à tambour en option) ; manœuvrez les poignées (A)

pour immobiliser le fauteuil roulant en position de stationnement **B** ou pour le déverrouiller.



1. Pour activer le frein, poussez le levier de frein **A** vers le bas aussi loin que possible.
2. Pour désactiver le frein, tirez ou poussez le levier de frein **B** vers le haut.

Dans le cas du frein à tambour, veuillez consulter la section 6.2 *Freinage lors de l'utilisation*, page 51.

i La version Transit est équipée d'un dossier inclinable et de dispositifs anti-basculer.

4.3 Double main courante DMC

Ce système de double main courante (main gauche ou main droite) à déverrouillage rapide permet à l'utilisateur de conduire le fauteuil roulant d'un seul bras au moyen des deux mains courantes situées sur la même roue, avec deux positions latérales possibles pour la petite main courante. L'utilisateur saisit les deux mains courantes pour propulser le fauteuil roulant vers l'avant ou vers l'arrière ; il tourne vers la gauche ou vers la droite en saisissant uniquement la grande ou la petite main courante. Le système DMC est toujours livré avec roue arrière en position passive pour une meilleure stabilité.

i Les mains courantes peuvent être placées dans le même alignement (position interne) ou avec la main courante interne (plus petite) à l'extérieur de la main courante plus grande (position externe). Assurez-vous que les trois vis **B** sont correctement verrouillées.



ATTENTION ! **Risque de blessure**

– Il est recommandé de confier le changement de côté commande et de position de la petite main courante à un technicien qualifié.



AVERTISSEMENT ! **Risque de blessure**

– Retirez toujours la tige télescopique de la roue arrière **C** avant de démonter les roues arrière.



AVERTISSEMENT !

Risque de blessure

Les roues se détachent

- Vérifiez que la roue arrière est bien en place !
Le retrait des roues doit être impossible lorsque le bouton de l'axe à démontage rapide **A** est désactivé. Faites un test en essayant de retirer la roue.



ATTENTION !

Risque de blessure

Ecchymoses légères, douleur

- Veillez à ne pas vous coincer les doigts entre les rayons de la roue arrière et les trois supports de la main courante extérieure.

Débrayage et embrayage de la tige de roue arrière

Pour plier le fauteuil roulant, il est nécessaire de déverrouiller la tige télescopique de la roue arrière **C**.

1. Déverrouillez la tige télescopique **C** en faisant glisser une partie à l'intérieur de l'autre.
2. Pour faciliter cette opération, déplacez la petite main courante vers l'avant ou vers l'arrière.
3. Procédez en sens inverse pour enclencher la tige télescopique de la roue arrière.

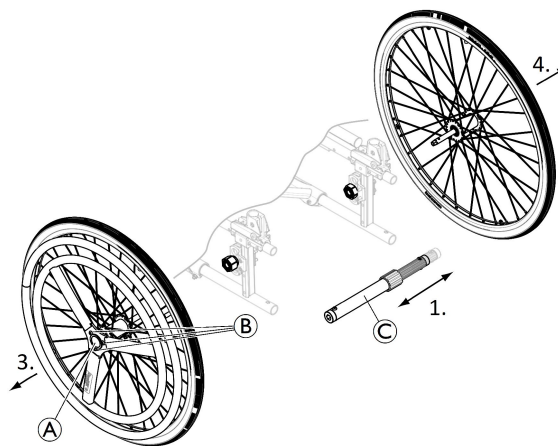


ATTENTION !

Risque d'accident

- La tige télescopique de la roue arrière **C** fait partie intégrante du fauteuil roulant et est indispensable à la propulsion de celui-ci.

Démontage et mise en place de la roue arrière





Les roues arrière amovibles et interchangeables facilitent le transport ainsi que le changement de côté commande.

1. Retirez la tige télescopique de la roue arrière **C**.
2. Appuyez sur le bouton de l'axe à démontage rapide **A**. Maintenez-le enfoncé et tirez la roue vers l'extérieur.
3. Retirez la roue arrière.
4. Répétez la procédure du côté opposé.
5. Inversez la procédure pour réinstaller les roues arrière.

4.4 Levier pendulaire

Le système de commande à levier pendulaire (main gauche ou main droite) permet à l'utilisateur dont le tonus musculaire est réduit de propulser le fauteuil roulant d'un seul bras. L'utilisateur saisit le levier de commande qui propulse le fauteuil roulant vers l'avant ou vers l'arrière (en inversant le levier de vitesses **A** ; la position centrale correspond au point mort) grâce à un mouvement de va-et-vient. Pour conduire, il suffit de tourner le levier de commande vers la gauche/droite et pour freiner, de le tirer vers l'arrière. Le système de commande à levier pendulaire est toujours livré avec roue arrière en position passive pour une meilleure stabilité.

 Le levier de vitesses peut être retiré afin de faciliter les transferts ou les déplacements en direction d'une table. Desserrez le levier de la poignée **B** et tirez le levier de commande. Inversez la procédure pour le réinstaller.

 Le frein manuel se trouve toujours à l'opposé du système de commande.



ATTENTION !

Risque de pincement ou d'écrasement

Il existe parfois un tout petit espace entre la roue arrière et les liens de transmission dans lequel vous risquez de vous coincer les doigts.

– Éloignez vos doigts des pièces mobiles lorsque vous utilisez le système de commande à levier pendulaire et gardez toujours la main sur le levier manuel.

Régler l'effort de propulsion



Le réglage s'effectue en déplaçant le manchon des liens de transmission sur le levier de commande.

1. Desserrez légèrement le levier de la poignée **C**.
2. Faites glisser le manchon des liens de transmission vers le bas pour réduire la contrainte.
3. Serrez fermement le levier de la poignée **C** et vérifiez que le levier **C** est bien serré.



ATTENTION !

Risque de pincement ou d'écrasement

– Assurez-vous que les deux leviers des poignées **B** et **C** sont correctement positionnés et qu'ils ne risquent pas de gêner ou de blesser l'utilisateur ou la tierce-personne.

Débrayer le mécanisme de direction

Pour que la tierce-personne soit en mesure de propulser le fauteuil roulant, il pourra être nécessaire de débrayer le système à tête sphérique de la fourche afin de libérer la roue directionnelle avant.

1. Appuyez à l'extrémité du ressort de débrayage ④.
2. Libérez l'axe vertical ⑤ de son support.
3. Inversez la procédure pour le réinstaller.

4.5 Ceinture de maintien

Le fauteuil roulant peut être équipé d'une ceinture de maintien. Cette ceinture empêche l'utilisateur de glisser vers le bas dans le fauteuil roulant ou d'en tomber. La ceinture de maintien n'est pas un dispositif de positionnement.

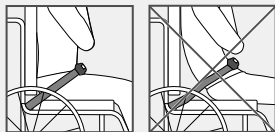


AVERTISSEMENT !

Risque de blessure grave/strangulation

Une ceinture desserrée permet à l'utilisateur de glisser, ce qui engendre un risque de strangulation.

- La ceinture de maintien doit être montée par un technicien qualifié et adaptée par le prescripteur responsable.
- Vérifiez toujours que la ceinture de maintien est correctement serrée au niveau du bassin.
- Chaque fois que la ceinture de maintien est utilisée, assurez-vous qu'elle est bien ajustée. La modification de l'angle d'assise et/ou de l'angle du dossier, du coussin et même de vos vêtements peut influencer sur l'ajustement de la ceinture.



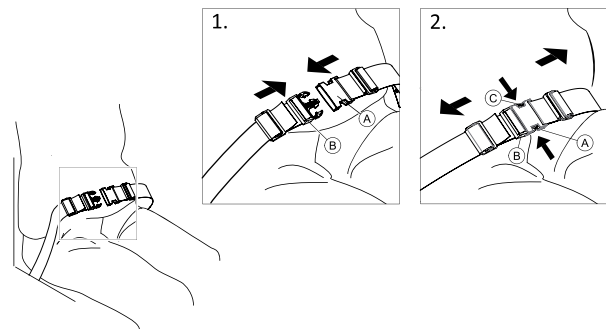
AVERTISSEMENT !

Risque de blessure grave pendant le transport

Dans un véhicule, l'utilisateur d'un fauteuil roulant doit être maintenu par une ceinture de sécurité (ceinture à trois points). Une ceinture de maintien seule ne constitue pas un dispositif de retenue personnel suffisant.

- Utilisez la ceinture de maintien en complément, mais en aucun cas en remplacement, de la ceinture de sécurité à trois points lors du transport de l'utilisateur d'un fauteuil roulant dans un véhicule.

Fermeture et ouverture de la ceinture de maintien



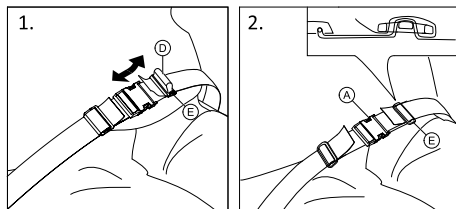
Assurez-vous d'être assis bien au fond du siège et que votre bassin est aussi droit et symétrique que possible.

1. Pour fermer, poussez le cran de sûreté ① dans la boucle-fermoir ②.
2. Pour ouvrir, appuyez sur le bouton poussoir ③ et tirez le cran de sûreté ① hors de la boucle-fermoir ②.

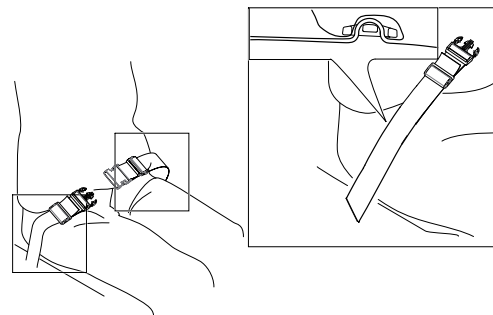
Réglage de la longueur



La ceinture de maintien est à la bonne longueur lorsqu'il y a juste assez de place pour passer votre main à plat entre votre corps et la ceinture.



1. Raccourcissez ou allongez la boucle ④, selon les besoins.
2. Faites passer la boucle ④ dans le cran de sûreté ① et la boucle en plastique ⑤, jusqu'à ce qu'elle soit parfaitement plate.
3. Assurez-vous que la boucle ④ est parfaitement insérée dans la boucle en plastique ⑤.
4. Sécurisez le réglage avec l'extrémité de la sangle insérée dans la boucle ⑤.

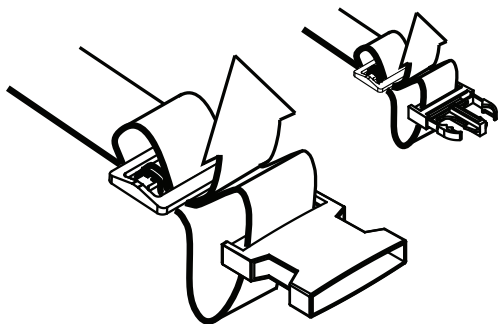


Installation de la ceinture de maintien au niveau des fixations




ATTENTION !

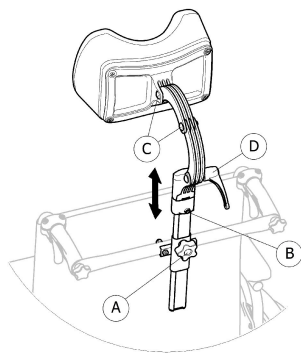
- Faites passer la boucle de la ceinture dans les deux boucles en plastique pour éviter que la ceinture ne se desserre.
- Effectuez des réglages identiques des deux côtés, de façon à ce que la boucle fermoir reste en position centrale.
- Assurez-vous que les extrémités de la sangle soient bien ajustées dans la boucle ⑤.
- Assurez-vous que les ceintures ne se coincent pas dans les rayons d'une roue arrière.




4.6 Appui-tête

 Le réglage de la hauteur et le retrait s'effectuent à l'aide de la manette. Le barreau de barrière est muni d'un bloc d'arrêt réglable.

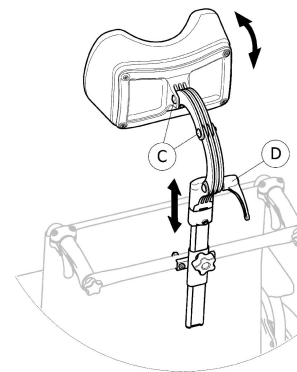
Réglage de la hauteur



1. Desserrez la vis dans le bloc d'arrêt (B).
2. Desserrez la manette (A).
3. Réglez l'appui-tête à la hauteur souhaitée.
4. Resserrez la manette (A) jusqu'au niveau de la fixation de l'appui-tête.
5. Faites glisser le bloc d'arrêt (B).
6. Resserrez la vis.

 Il est désormais possible de retirer l'appui-tête et de le réinsérer dans la position souhaitée sans avoir à effectuer d'autres réglages.

Réglage de la profondeur/de l'angle



1. Desserrez la poignée (D).
2. Desserrez les vis (C).
3. Réglez la profondeur et l'angle de l'appui-tête.
4. Resserrez la poignée et les vis.

4.7 Coussins de positionnement latéral (pour toile de dossier réglable uniquement)



AVERTISSEMENT ! Risque de coincement

– Veillez à ne pas vous coincer le tronc entre les deux coussins de positionnement latéral lors des transferts avant ou latéraux, lorsque l'utilisateur se déplace dans le fauteuil roulant.



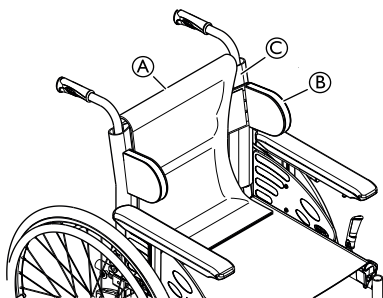
ATTENTION ! Risque de posture inconfortable

Un espace insuffisant entre les coussins de positionnement latéral peut s'avérer inconfortable pour certains utilisateurs.

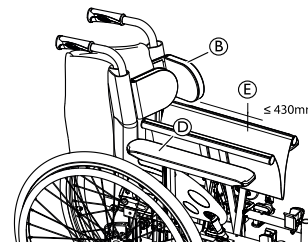
– Ce réglage doit être effectué par un technicien qualifié en accord avec un médecin prescripteur.
– Consultez votre fournisseur.



Les coussins de positionnement latéral peuvent être réglés en hauteur et sur les côtés.



1. Retirez le coussin de dossier (A).
2. Réglez les coussins de positionnement latéral (B) en hauteur et sur les côtés jusqu'à la position souhaitée au moyen de la surface agrippante de la toile de dossier (C).
3. Assurez-vous que les deux surfaces agrippantes (coussins et toile de dossier) sont correctement réglées.
4. Remettez le coussin de dossier (A) en place.



Les coussins de positionnement latéral (B) doivent être placés au-dessus de la manchette d'accoudoir (D) pour que le pliage du fauteuil roulant soit possible.



Si la largeur d'assise est supérieure à 430 mm (E), les coussins de positionnement latéral (B) doivent être retirés avant de plier le fauteuil roulant.

4.8 Aide à la bascule

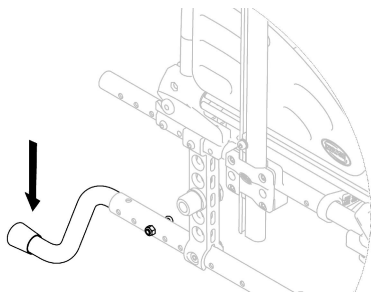
L'aide à la bascule permet à une tierce-personne de faire basculer le fauteuil roulant plus facilement, afin de franchir des marches, par exemple.



AVERTISSEMENT !

Risque de renversement

- Assurez-vous que l'aide à la bascule ne dépasse pas le diamètre externe de la roue arrière.



1. Tenez le fauteuil roulant par les poignées de poussée.
2. Appuyez sur l'aide à la bascule avec le pied et maintenez le fauteuil roulant en position inclinée jusqu'à ce que l'obstacle ait été franchi.

4.9 Tablette



AVERTISSEMENT !

Risque de basculement/blessure

- Charge maximale sur la tablette : 8 kg

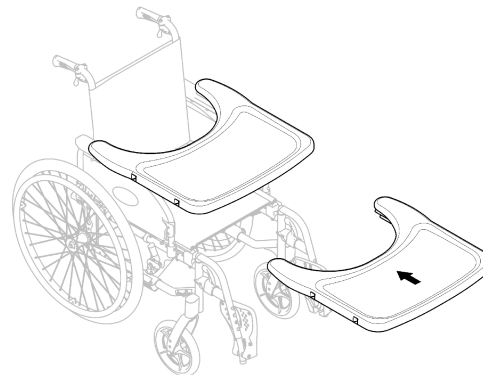


ATTENTION !

Risque d'inconfort/d'ecchymoses légères

- Vérifiez que l'utilisateur a placé ses coudes sur la tablette lorsque vous poussez le fauteuil roulant. Si les coudes dépassent de la tablette, le risque d'inconfort ou d'ecchymoses légères est accru pour l'utilisateur lors du déplacement du fauteuil roulant.

Réglage de la profondeur



Faites glisser la tablette vers l'avant ou vers l'arrière pour obtenir la profondeur souhaitée.



ATTENTION !

Risque d'inconfort

- Veillez à ne pas coincer le ventre de l'utilisateur lorsque vous réglez la profondeur de la tablette.

4.10 Demi plateau



AVERTISSEMENT !

Risque de chute/de blessure

– Le demi plateau ne doit jamais être utilisé pour remplacer la ceinture de maintien.



AVERTISSEMENT !

Risque de basculement/blessure

– Charge maximale sur le demi plateau : 1,5 kg



ATTENTION !

Risque d'inconfort/d'ecchymoses légères

– Vérifiez que l'utilisateur a placé son coude sur le demi plateau lorsque vous propulsez le fauteuil roulant. Si le coude dépasse du fauteuil roulant, le risque d'inconfort ou d'ecchymoses légères est accru pour l'utilisateur lors du déplacement du fauteuil.



ATTENTION !

Risque de pincement des doigts

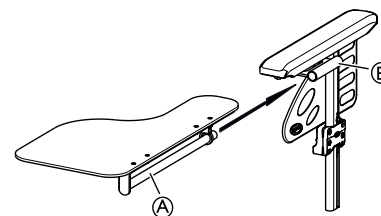
Vous risquez de vous coincer les doigts dans le mécanisme qui se trouve au-dessous du demi plateau.

– Faites preuve de vigilance lors du réglage du plateau ou de l'utilisation de la fonction escamotable.

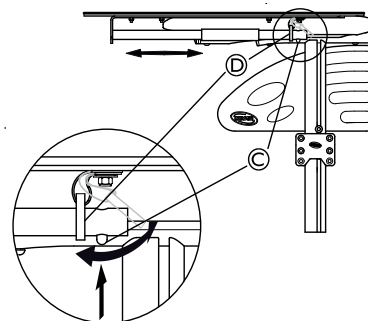


Le demi plateau peut être réglé en largeur et escamoté.

Montage du demi plateau

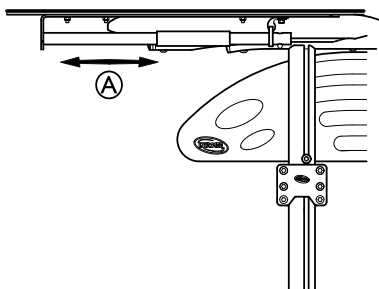


1. Insérez le tube du demi plateau **A** dans son support **B** au-dessous de la manchette d'accoudoir.



2. Appuyez sur le bouton poussoir **C** et insérez la bague **D** sur le tube **A**.
3. Relâchez le bouton poussoir **C**.

Réglage de la profondeur du demi plateau



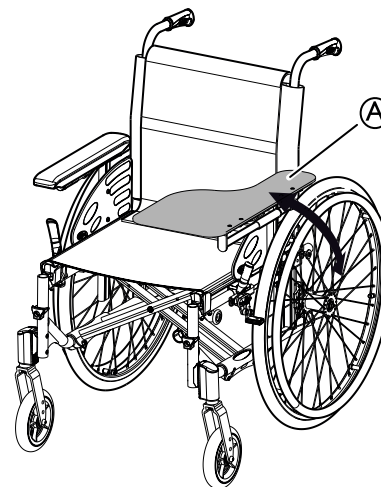
1. Faites glisser le demi plateau ① vers l'avant ou vers l'arrière pour obtenir la profondeur souhaitée.



ATTENTION ! Risque d'inconfort

- Veillez à ne pas coincer le ventre de l'utilisateur lorsque vous réglez la profondeur du demi plateau.

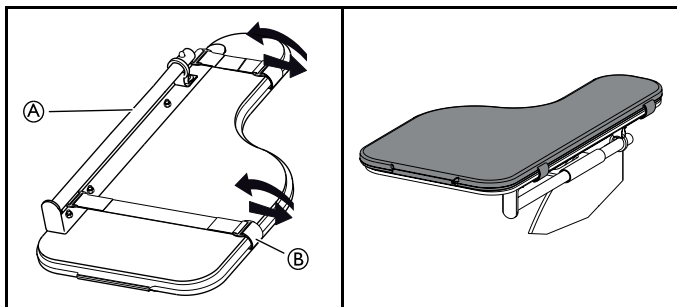
Escamoter le demi plateau



1. Le demi plateau ① peut être escamoté pour faciliter le transfert de l'utilisateur vers l'avant.

4.11 Ajouter un coussin à la demi-tablette

Vous pouvez placer un coussin sur le demi plateau pour que la surface soit plus confortable pour les bras et les coudes.



1. Placez le coussin pour demi-tablette (A) sur la tablette.
2. Placez les sangles de fixation (B) dans la boucle en plastique et autour de la demi-tablette (A).

4.12 Support de bouteille à oxygène



AVERTISSEMENT !

Risque de blessure et/ou de dommage matériel

– L'installation du support O² doit être effectuée par un technicien qualifié. Après un réglage, une réparation ou un entretien et avant toute utilisation, s'assurer que tout le matériel de fixation est bien serré. Le non-respect de cette consigne risque de provoquer des blessures ou des dommages matériels.



AVERTISSEMENT !

Risque de basculement

La suspension d'une charge supplémentaire telle que une bouteille O² à votre fauteuil roulant peut avoir une incidence sur sa stabilité arrière. Le fauteuil risque de basculer vers l'arrière et d'occasionner des blessures.

– Nous conseillons vivement l'utilisation de dispositifs anti-basculer (disponibles en option) en cas de suspension d'une charge arrière supplémentaire (bouteille O² ou similaire) sur votre fauteuil roulant.



AVERTISSEMENT !

Risque de basculement

– Le fauteuil roulant ne doit pas être déplacé lorsque le dossier est basculé.

– Nous conseillons vivement l'utilisation de dispositifs anti-basculer (disponibles en option) en cas de suspension d'une charge arrière supplémentaire (bouteille O² ou similaire) sur votre fauteuil roulant.



AVERTISSEMENT !

Risque de perte de la bouteille O²

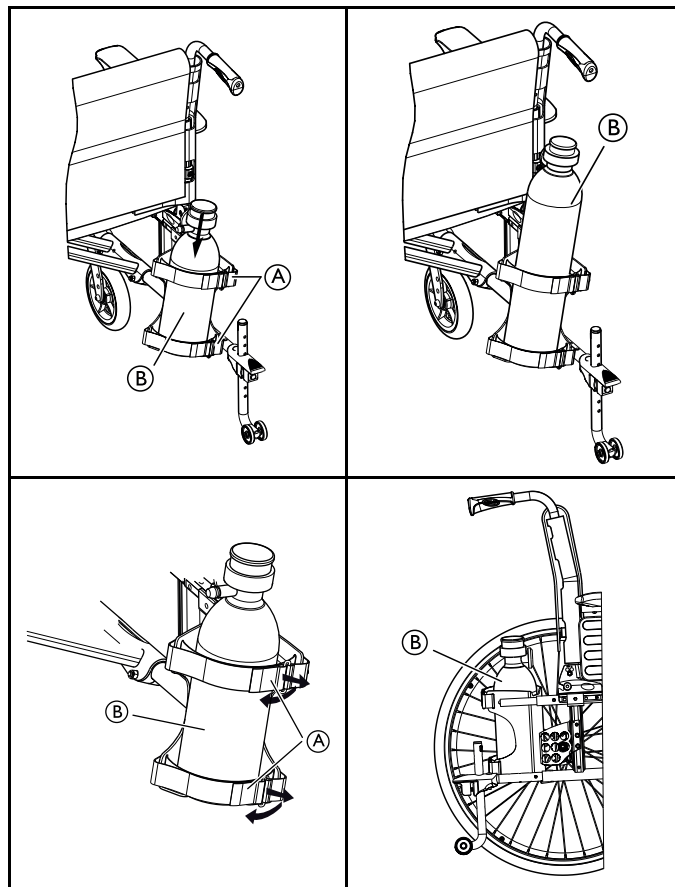
Si les bandes sont très desserrées, la bouteille O² risque de tomber de son support. La bouteille O² peut alors basculer vers l'arrière et occasionner des blessures.

– Assurez-vous que les bandes sont réglées correctement.




AVIS !

- Reportez-vous toujours aux instructions/avertissements du fabricant relatifs à l'utilisation de la bouteille O².
- Les raccords de la bouteille O² doivent être installés et configurés par un technicien qualifié.



1. Tirez simplement sur les bandes autoagrippantes (A) à l'arrière du support O² pour les desserrer.
2. Insérez la bouteille O² (B) dans son support.
3. Serrez ou desserrez les bandes comme souhaité, puis remettez-les en place.

 Reportez-vous à la section « Caractéristiques techniques » pour plus d'informations sur les dimensions recommandées pour la bouteille O².

4.13 Tige porte sérum



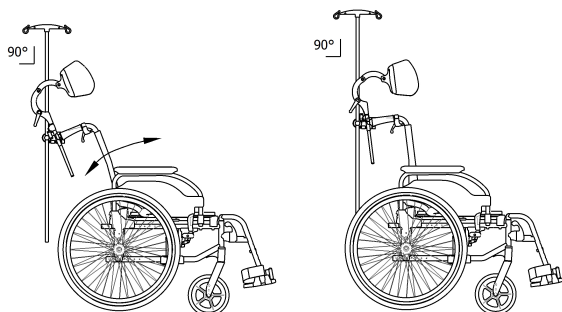
AVERTISSEMENT !

Risque de basculement/blessure

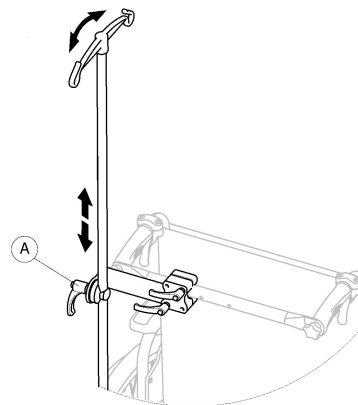
– Charge maximale sur la tige porte sérum 4 kg
(2 x 2 kg)



La tige porte sérum doit toujours être placée en position verticale, c'est-à-dire à un angle de 90 degrés par rapport au sol, indépendamment de la position du dossier ou du fauteuil roulant.



Réglage de la hauteur et de l'angle



1. Desserrez le levier (A).
2. Réglez la tige porte sérum à la hauteur et/ou à l'angle souhaités.
3. Serrez fermement le levier (A).

4.14 Pompe à air

La pompe à air est équipée d'un raccord universel. L'utilisation du raccord correct dépend du type de valve de la chambre à air.

1. Retirez le bouchon de protection du raccord universel.
2. Poussez le raccord universel sur la valve ouverte sur la roue et gonflez la roue.



Deux types de pompes sont disponibles :

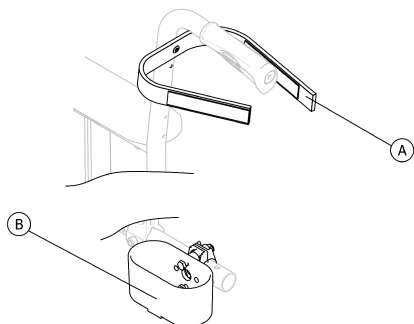
- Basse pression < 6 bars
- Haute pression > 6 bars

Mode d'emploi imprimé sur l'emballage.

4.15 Catadioptr

Vous pouvez fixer des réflecteurs sur les roues arrière.

4.16 Porte-canne



AVERTISSEMENT !

Risque de renversement

– Assurez-vous que le porte-canne ne dépasse pas le diamètre externe de la roue arrière.

1. Placez la canne dans le support (B).
2. Fixez le haut de la canne au dossier (A).

5 Réglages (Mise en service)

5.1 Informations de sécurité

**ATTENTION !**
Risque de blessure

- Avant d'utiliser le fauteuil roulant, vérifiez son état général et ses principales fonctions, 8.2 *Calendrier de maintenance, page 71.*

**AVERTISSEMENT !**

- Vérifiez l'absence de dommages dus au transport sur toutes les pièces avant utilisation.
- Si les pièces sont endommagées, n'utilisez pas l'appareil. Contactez votre fournisseur Invacare pour plus d'informations sur la marche à suivre.

Votre fournisseur agréé fournira votre fauteuil roulant prêt à l'emploi et vous expliquera les fonctions principales, en s'assurant que le fauteuil roulant réponde à vos besoins et exigences et qu'il soit correctement réglé pour une utilisation en toute sécurité.

Si vous recevez votre fauteuil roulant plié, consultez la section 7.2 *Pliage et dépliage du fauteuil roulant, page 61.*

5.2 Contrôle à la livraison

Tout dommage survenu lors du transport doit faire l'objet d'un rapport immédiat à la société de livraison. Conservez l'emballage jusqu'à ce que le transporteur ait vérifié les marchandises et qu'un accord ait été trouvé.

6 Déplacement en fauteuil roulant

6.1 Informations de sécurité



AVERTISSEMENT !

Risque d'accidents

Une pression irrégulière des pneus peut avoir une incidence significative sur la manipulation du fauteuil.

- Vérifiez la pression des pneus avant chaque déplacement.



AVERTISSEMENT !

Risque de chute du fauteuil roulant

Si les roues avant utilisées sont trop petites, le fauteuil roulant risque de se coincer en présence de bordures de trottoirs ou de rainures au sol.

- Assurez-vous que les roues avant sont adaptées à la surface sur laquelle le fauteuil circule.



ATTENTION !

Risque de pincement

Il existe parfois un tout petit espace entre la roue arrière et le garde-boue ou la manchette d'accoudoir dans lequel vous risquez de vous coincer les doigts.

- Veillez à utiliser exclusivement les mains courantes pour faire avancer le fauteuil roulant.



ATTENTION !

Risque de pincement

Il existe parfois un tout petit espace entre la roue arrière et le frein de stationnement dans lequel vous risquez de vous coincer les doigts.

- Veillez à utiliser exclusivement les mains courantes pour faire avancer le fauteuil roulant.

6.2 Freinage lors de l'utilisation

Lors d'un déplacement, pour freiner vous devez transférer une force à la main courante avec vos mains.



AVERTISSEMENT !

Risque de renversement

Si vous enclenchez les freins de stationnement alors que vous êtes en mouvement, il se peut que vous perdiez le contrôle dans le sens de déplacement, le fauteuil roulant risquant alors de s'arrêter brusquement, ce qui peut entraîner une collision ou votre chute.

- N'enclenchez jamais les freins de stationnement alors que vous êtes en mouvement.



AVERTISSEMENT !

Risque de chute du fauteuil roulant

Si une tierce-personne freine rapidement le fauteuil roulant en tirant sur les poignées de poussée, l'utilisateur risque de tomber du fauteuil roulant.

- Utilisez systématiquement la ceinture maintien si elle est présente.
- Assurez-vous que la tierce-personne est qualifiée pour manier des fauteuils roulants occupés.
- Actionnez simultanément les deux freins et ne prenez pas de pentes supérieures à 7° afin de garder une maîtrise parfaite de la direction du fauteuil roulant.
- Utilisez toujours les freins de stationnement afin d'assurer la sécurité du fauteuil roulant lors d'arrêts courts ou longs.



ATTENTION !

Risque de brûlure des mains

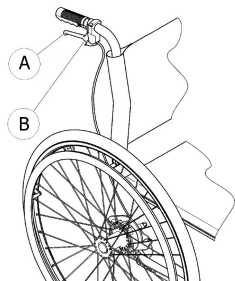
Si vous freinez pendant un long moment, une quantité importante de chaleur due au frottement est générée au niveau des mains courantes (plus particulièrement les mains courantes antidérapantes).

- Portez des gants adaptés.

1. Tenez les mains courantes et appuyez uniformément des deux mains jusqu'à ce que le fauteuil roulant s'arrête.

Freinage par une tierce-personne

Le frein pour une tierce-personne (frein à tambour) permet à une tierce-personne de freiner le fauteuil roulant lors de son déplacement. Il peut également servir de frein de stationnement.



1. Pour freiner, tirez le levier de frein **A** sur la poignée de poussée.
2. Pour stationner, tirez fermement le levier de frein et tirez le levier de sécurité **B** vers le haut.
3. Pour relâcher le frein, tirez le levier de frein jusqu'à ce que le levier de sécurité se dégage.

6.3 S'installer dans le fauteuil/sortir du fauteuil roulant



AVERTISSEMENT !

Risque de renversement

Il existe un risque accru de renversement lors du transfert.

- Vous ne devez vous installer dans le fauteuil et en sortir sans aide que si vous êtes physiquement apte à le faire.
- Lors du transfert, positionnez-vous le plus loin possible dans le siège. Cela permettra d'éviter d'endommager la toile et de faire basculer le fauteuil roulant vers l'avant.
- Veillez à ce que les deux roues soient bien alignées vers l'avant.



AVERTISSEMENT !

Risque de renversement

Le fauteuil roulant risque de basculer vers l'avant si vous vous tenez debout sur les repose-pieds.

- Ne vous tenez jamais debout sur le repose-pieds lorsque vous montez dans le fauteuil ou en descendez.



ATTENTION !

Si vous desserrez ou endommagez les freins, le fauteuil roulant risque de se mettre à rouler de manière incontrôlée.

- Ne vous appuyez pas sur les freins lorsque vous vous installez dans le fauteuil ou en sortez.

**AVIS!**

Les garde-boue et accoudoirs risquent d'être endommagés.
 – Ne vous asseyez jamais sur les garde-boue ou les accoudoirs lorsque vous montez dans le fauteuil ou en descendez.



1. Mettez le fauteuil roulant aussi près que possible du siège dans lequel vous souhaitez vous installer.
2. Serrez les freins de stationnement.
3. Retirez les accoudoirs ou soulevez-les pour qu'ils ne vous gênent pas.
4. Retirez les repose-jambes ou poussez-les vers l'extérieur.
5. Placez vos pieds sur le sol.
6. Tenez le fauteuil roulant et, si nécessaire, tenez également un objet proche.
7. Déplacez-vous lentement à partir du fauteuil roulant.

6.4 Conduite et manœuvre du fauteuil roulant

Utilisez les mains courantes pour conduire et manœuvrer le fauteuil roulant.

Avant de conduire le fauteuil roulant sans une tierce-personne, vous devez trouver le point de bascule de votre fauteuil roulant.

**AVERTISSEMENT !****Risque de basculement**

Le fauteuil roulant risque de basculer vers l'arrière s'il n'est pas équipé de dispositif anti-basculer. Lors de la recherche du point de bascule, une tierce-personne doit se trouver juste derrière le fauteuil roulant pour le saisir au cas où il se renverse.

– Pour éviter le basculement, installez un dispositif anti-basculer.

**AVERTISSEMENT !****Risque de basculement**

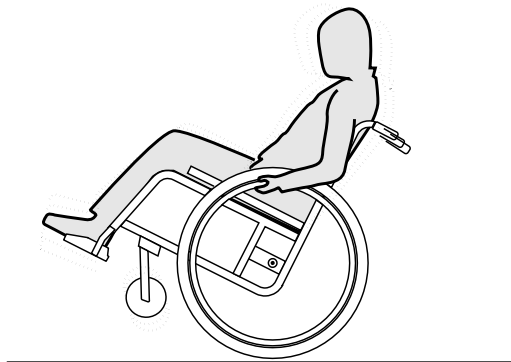
Le fauteuil roulant risque de basculer vers l'avant. – Lorsque vous configurez votre fauteuil roulant, testez son comportement en termes de basculement vers l'avant et ajustez votre style de conduite en conséquence.

**ATTENTION !**

Une lourde charge accrochée au dossier peut altérer le centre de gravité du fauteuil roulant.

– Ajustez votre style de conduite en conséquence.

Recherche du point de bascule



1. Desserrez le frein.
2. Roulez vers l'arrière sur une courte distance, saisissez les deux mains courantes et poussez vers l'avant avec un léger élan.
3. Le déplacement du poids et la conduite des mains courantes dans des directions opposées, vous permet d'identifier le point de bascule.

6.5 Franchissement de marches et de trottoirs



AVERTISSEMENT ! Risque de renversement

Lors du franchissement de marches, vous risquez de perdre votre équilibre et de renverser le fauteuil roulant.

- Approchez vous toujours des marches et des trottoirs lentement et avec précaution.
- Ne montez ni ne descendez jamais de marches supérieures à 25 cm.



ATTENTION !

Un dispositif anti-basculé activé empêche le fauteuil roulant de basculer vers l'arrière.

- Désactivez le dispositif anti-basculé avant de monter ou descendre des marches ou des trottoirs



AVERTISSEMENT ! Risque de blessure pour la tierce-personne et de détérioration du fauteuil roulant

L'inclinaison du fauteuil alors qu'il est occupé par un utilisateur lourd peut entraîner des blessures au dos chez la tierce-personne et endommager le fauteuil.

- Assurez-vous de pouvoir contrôler en toute sécurité le fauteuil roulant occupé par un utilisateur lourd avant d'effectuer une manœuvre d'inclinaison.

Descendre une marche avec l'aide d'une tierce-personne



1. Faites avancer le fauteuil roulant jusqu'au trottoir et saisissez les mains courantes.
2. La tierce-personne doit tenir les deux poignées de poussée, placer un pied sur l'aide à la bascule (si installée) et incliner le fauteuil roulant vers l'arrière pour que les roues avant se soulèvent du sol.
3. La tierce-personne doit ensuite maintenir le fauteuil roulant dans cette position, le pousser doucement pour descendre la marche, puis l'incliner vers l'avant jusqu'à ce que les roues avant retouchent le sol.

Monter une marche avec l'aide d'une tierce-personne



AVERTISSEMENT !

Risque de blessures graves

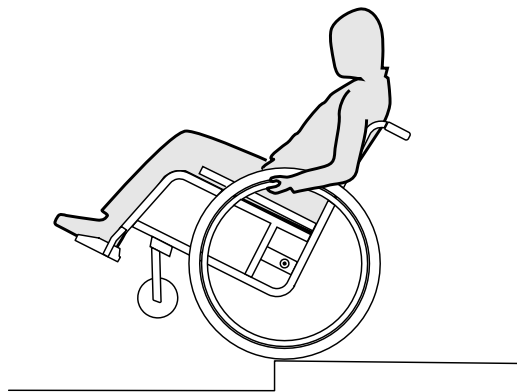
La montée fréquente de marches et trottoirs peut provoquer une rupture de fatigue plus précoce que prévue du dossier du fauteuil roulant.

L'utilisateur risque de chuter du fauteuil roulant.

- Utilisez systématiquement une aide à la bascule lorsque vous montez des marches ou des trottoirs.

1. Déplacez le fauteuil roulant vers l'arrière jusqu'à ce que les roues arrière touchent le trottoir.
2. La tierce-personne doit incliner le fauteuil roulant à l'aide des deux poignées de poussée de façon à ce que les roues avant se soulèvent du sol, puis tirer les roues arrière sur le trottoir jusqu'à ce que les roues avant puissent à nouveau reposer sur le sol.

Descendre une marche sans l'aide d'une tierce-personne



AVERTISSEMENT ! **Risque de basculement**

Lorsque vous descendez une marche sans l'aide d'une tierce-personne, vous risquez de basculer vers l'arrière si vous ne parvenez pas à garder le contrôle de votre fauteuil roulant.

- Apprenez d'abord à descendre une marche avec l'aide d'une tierce-personne.
- Apprenez à mettre le fauteuil en équilibre sur les roues arrière, *6.4 Conduite et manœuvre du fauteuil roulant, page 53.*

1. Faites avancer le fauteuil roulant jusqu'au trottoir, soulevez les roues avant et maintenez le fauteuil roulant en équilibre.
2. Faites ensuite rouler lentement les deux roues arrière sur le trottoir. Lors de cette opération, tenez fermement les mains courantes des deux mains jusqu'à ce que les roues avant reposent à nouveau sur le sol.

6.6 Franchissement d'escaliers



AVERTISSEMENT ! **Risque de chute!**

Lors du franchissement d'escaliers, vous pouvez perdre l'équilibre et chuter avec votre fauteuil roulant.

- Franchissez les escaliers comportant plus d'une marche uniquement avec deux accompagnateurs.



1. Il est possible de franchir des escaliers en passant d'une marche à l'autre, comme décrit ci-dessus. À cet effet, le premier accompagnateur se place derrière le fauteuil roulant et le tient au niveau des poignées. Le second accompagnateur enserme une partie fixe du châssis avant et bloque ainsi le fauteuil roulant à l'avant.

6.7 Franchissement de rampes et de pentes



AVERTISSEMENT !

Risque en cas de perte de contrôle du fauteuil roulant

Lors du franchissement de pentes, le fauteuil roulant risque de basculer vers l'arrière, vers l'avant ou sur le côté.

- Veillez à ce qu'une tierce-personne se tienne toujours derrière le fauteuil roulant à l'approche de pentes longues.
- Évitez les pentes latérales.
- Évitez les pentes supérieures à 7°.
- Évitez les changements brusques de direction sur une pente.



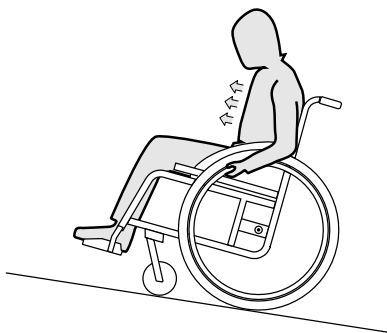
ATTENTION !

Votre fauteuil roulant risque de se mettre à rouler, même sur un terrain légèrement en pente, si vous ne le contrôlez pas au moyen des mains courantes.

- Utilisez les freins de stationnement si votre fauteuil roulant est à l'arrêt sur un terrain en pente.

Montée de pentes

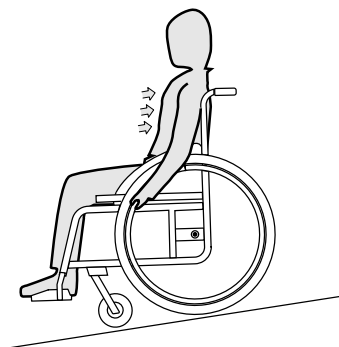
Pour monter une pente, vous devez avoir un certain élan et le maintenir tout en contrôlant la direction.



1. Penchez la partie supérieure de votre corps vers l'avant et faites avancer le fauteuil roulant par petits coups rapides et puissants sur les deux mains courantes.

Descente de pentes

Lorsque vous descendez une pente, vous devez impérativement contrôler votre direction et plus particulièrement votre vitesse.



1. Penchez vous en arrière et assurez-vous que les mains courantes glissent dans vos mains. Vous devez être en mesure d'arrêter le fauteuil roulant à tout moment en saisissant les mains courantes.



ATTENTION !

Risque de brûlure des mains

Si vous freinez pendant un long moment, une quantité importante de chaleur due au frottement est générée au niveau des mains courantes (plus particulièrement les mains courantes antidérapantes).

– Portez des gants adaptés.

6.8 Stabilité et équilibre en position assise

Certaines activités et actions du quotidien nécessitent que vous vous penchiez du fauteuil roulant, en avant, de côté ou en arrière. Cela a une influence considérable sur la stabilité du fauteuil roulant. Pour pouvoir conserver votre équilibre à tout moment, respectez les points suivants:

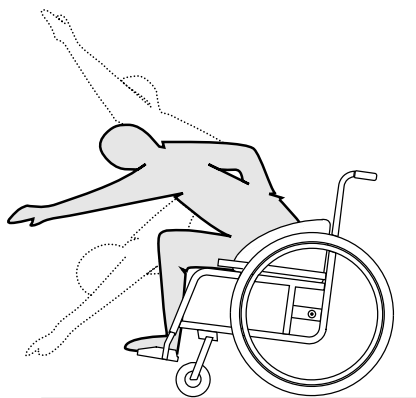
Se pencher en avant



AVERTISSEMENT ! **Risque de bascule**

Lorsque vous vous penchez en avant, vous risquez de tomber du fauteuil roulant.

- Ne vous penchez jamais trop en avant et ne glissez pas vers l'avant de votre assise pour atteindre un objet.
- Ne vous penchez pas en avant entre vos genoux, pour ramasser quelque chose au sol.



1. Orientez les roues avant vers l'avant. (Déplacez pour cela votre fauteuil roulant légèrement vers l'avant, puis revenez en arrière.)
2. Bloquez les deux freins d'arrêt.
3. Penchez-vous en avant juste assez pour que votre buste reste au-dessus des roues avant.

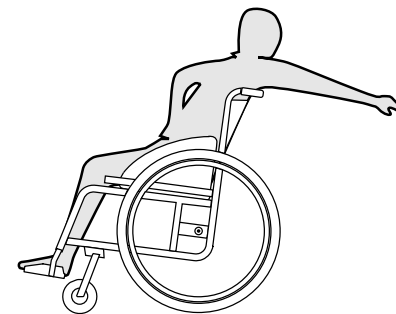
Saisir un objet en arrière



AVERTISSEMENT ! **Risque de bascule**

Si vous vous penchez trop en arrière, vous risquez de basculer avec le fauteuil roulant.

- Ne vous penchez pas au-delà du dossier.
- Utilisez un dispositif anti-basculade.



1. Orientez les roues avant vers l'avant. (Déplacez pour cela votre fauteuil roulant légèrement vers l'avant, puis revenez en arrière.)
2. Ne bloquez pas les freins d'arrêt.
3. Penchez-vous en arrière juste assez, sans pour autant modifier votre position assise.

7 Transport

7.1 Consignes de sécurité



AVERTISSEMENT !

Risque de blessure si le fauteuil n'est pas correctement fixé

En cas d'accident, de freinage brusque, etc. de graves blessures peuvent survenir suite à l'éjection de pièces du fauteuil.

- Retirez toujours les roues arrière lors du transport du fauteuil roulant.
- Fixez fermement toutes les pièces du fauteuil roulant dans le véhicule afin qu'elles ne risquent pas de se détacher pendant le trajet.



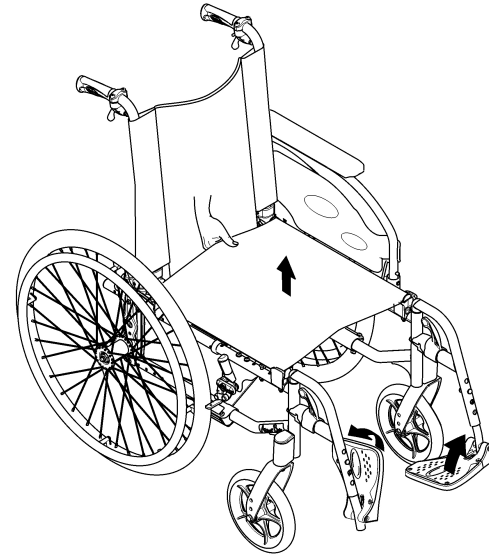
AVIS!

Une dégradation excessive du matériel pourrait altérer la solidité des éléments porteurs.

- Ne déplacez pas votre fauteuil roulant sur un sol abrasif, si les roues sont démontées (par ex. traction du cadre sur l'asphalte).

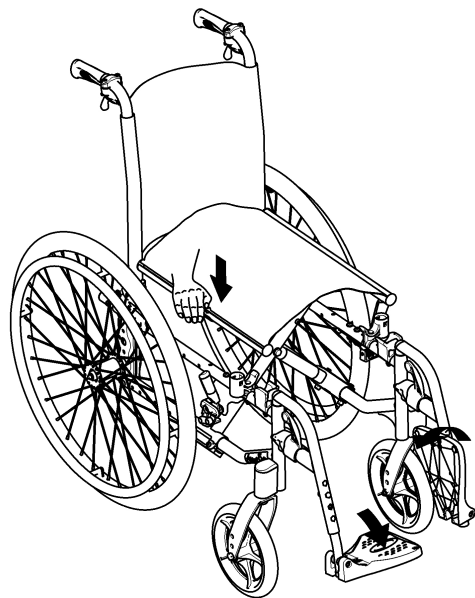
7.2 Pliage et dépliage du fauteuil roulant

Pliage du fauteuil roulant



1. Retirez le coussin d'assise, le cas échéant.
2. Rabattez le renfort de dossier, le cas échéant.
3. Rabattez les palettes repose-pieds vers le haut.
4. Tirez la toile d'assise vers le haut.
5. Vous pouvez plier le dossier vers l'avant, si votre fauteuil roulant est équipé d'un dossier pliable à angle réglable.
6. Tirez la cordelette située à l'arrière du fauteuil roulant vers le haut. Le dossier pliable à angle réglable se plie vers l'avant.

Dépliage du fauteuil roulant



3. Avec votre main à plat, enfoncez le bord du siège le plus proche de vous de manière à aplatir la surface de l'assise.
4. Portez le dossier du fauteuil roulant complètement au sol et vérifiez que les bords du siège des deux côtés se trouvent dans les éléments d'appui.
5. Si votre fauteuil roulant est équipé d'un dossier pliable à angle réglable, tirez sur le dossier et sur les poignées de poussée jusqu'à ce que les cliquets s'enclenchent dans les supports latéraux.
6. Rabattez les palettes repose-pieds vers le bas.
7. Dépliez le renfort de dossier, le cas échéant.

7.3 Soulèvement du fauteuil roulant



AVIS !

- Ne saisissez jamais les pièces amovibles (accoudoirs, repose-pieds) pour soulever le fauteuil roulant.
- Assurez-vous que les montants du dossier sont bien en place.



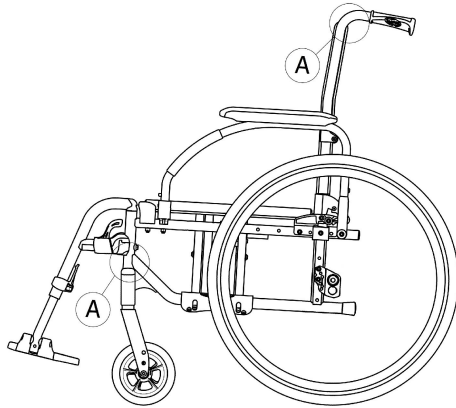
ATTENTION !

Risque de se coincer les doigts !

Vous risquez de vous coincer les doigts entre le bord du siège et le châssis.

- Ne saisissez jamais le bord du siège avec les doigts.

1. Positionnez le fauteuil roulant à côté de vous.
2. Si possible, inclinez doucement le fauteuil roulant vers vous.



1. Pliez le fauteuil roulant. Reportez-vous au chapitre 7.2 *Pliage et dépliage du fauteuil roulant, page 61.*
2. Soulevez toujours le fauteuil roulant en saisissant le châssis aux points A.

7.4 Démontage et montage des roues arrière

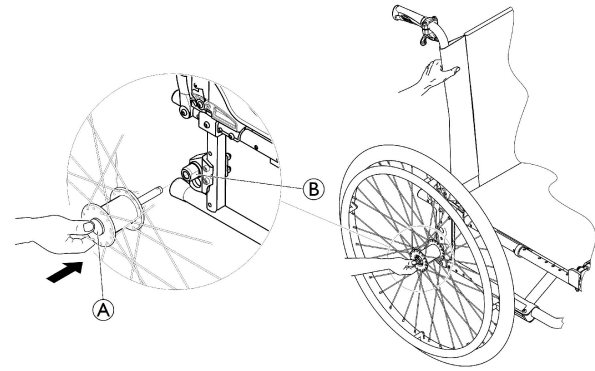


AVERTISSEMENT !

Risque de renversement

Si l'axe à démontage rapide d'une roue arrière n'est pas entièrement enclenché, la roue risque de se desserrer pendant l'utilisation du fauteuil roulant. Cela peut provoquer le renversement du fauteuil roulant.

- Assurez-vous systématiquement que les axes à démontage rapide sont complètement enclenchés chaque fois que vous montez une roue.



Démontage des roues arrière

1. Desserrez les freins.
2. D'une main, maintenez le fauteuil roulant en position droite.
3. De l'autre, maintenez la roue par la jante à rayons externes au niveau du moyeu de roue.
4. À l'aide du pouce, appuyez sur le bouton d'axe à démontage rapide A. Maintenez-le enfoncé et sortez la roue du manchon de serrage B.

Montage des roues arrière

1. Desserrez les freins.
2. D'une main, maintenez le fauteuil roulant en position droite.
3. De l'autre, maintenez la roue par la jante à rayons externes au niveau du moyeu de roue.
4. À l'aide du pouce, appuyez sur le bouton d'axe à démontage rapide et maintenez-le enfoncé.

5. Poussez l'axe dans le manchon de serrage ⑥ jusqu'en butée.
6. Relâchez le bouton d'axe à démontage rapide et assurez-vous que la roue est bien fixée.

7.5 Transport du fauteuil roulant manuel sans occupant



ATTENTION !

Risque de blessure

- Si vous n'êtes pas en mesure de fixer en toute sécurité votre fauteuil roulant manuel dans un véhicule de transport, Invacare vous recommande de ne pas le transporter.

Votre fauteuil roulant manuel peut être transporté sans aucune restriction, sur route, par le train ou en avion. Certaines procédures de transport peuvent cependant être limitées ou interdites en vertu des règlements propres à chaque société de transport. Veuillez consulter la société de transport concernée dans chaque cas de figure.

- Invacare recommande vivement de fixer le fauteuil roulant manuel au plancher du véhicule de transport.

7.6 Transport du fauteuil roulant occupé en véhicule

Même lorsque le fauteuil roulant est bien fixé et que les instructions ci-dessous sont observées, les passagers risquent d'être blessés en cas de collision ou d'arrêt brutal. Invacare recommande donc vivement de transférer l'utilisateur du fauteuil roulant sur le siège de véhicule muni d'une ceinture de sécurité. Ne procédez à aucune modification ou substitution de parties du fauteuil (structure, châssis ou pièces) sans le consentement préalable par écrit d'Invacare Corporation. Le fauteuil roulant a été testé et répond aux exigences de la norme ISO 7176–19 (impact frontal).



AVERTISSEMENT !

Risque de blessure grave voir mortel

Pour utiliser le fauteuil roulant comme siège de véhicule, la hauteur de dossier doit être de 400 mm au minimum.

Un système de fixation doit être installé dans le véhicule si un fauteuil roulant doit y être transporté avec son utilisateur. Les systèmes de fixation du fauteuil roulant et de l'occupant doivent être conformes à la norme ISO 10542-1. Contactez votre fournisseur agréé Invacare local pour plus d'informations sur l'obtention et l'installation d'un système de fixation compatible et homologué.

**AVERTISSEMENT !**

Si, pour une raison quelconque, il est impossible de transférer l'utilisateur de fauteuil roulant sur un siège de véhicule, il est possible de garder le fauteuil comme siège pour le transport à condition d'observer les règles et procédures suivantes. Un kit de transport (en option) doit être installé sur le fauteuil à cet effet.

- Un système de fixation de fauteuil roulant à quatre points doit maintenir le fauteuil roulant dans le véhicule.
- L'utilisateur doit quant à lui être maintenu par un système de fixation du passager à trois points fixé au véhicule.
- Dans le fauteuil roulant, l'utilisateur peut également être maintenu par une ceinture de maintien.

**AVERTISSEMENT !**

Les dispositifs de sécurité ne doivent être utilisés que lorsque le poids de l'utilisateur de fauteuil roulant est supérieur ou égal à 22 kg (ISO-7176-19).

- Lorsque le poids de l'utilisateur est inférieur à 22 kg, le fauteuil roulant ne doit pas être utilisé comme siège de véhicule.

**AVERTISSEMENT !**

- Avant tout déplacement, contactez le transporteur afin de vous assurer de la disponibilité de l'équipement indiqué ci-dessous.
- Assurez-vous de la présence d'un dégagement suffisant autour du fauteuil roulant et de son utilisateur afin que ce dernier n'entre pas en contact avec d'autres passagers, des parties non protégées du véhicule, des options du fauteuil ou des points d'attache du système de fixation.

**AVERTISSEMENT !**

- Vérifiez si les points de fixation du fauteuil roulant ne sont pas endommagés et si les freins de stationnement sont en bon état de fonctionnement.
- Il est recommandé d'utiliser des pneus increvables pendant le transport afin d'éviter tout problème de freinage dû à une pression réduite des pneus.



AVERTISSEMENT !

Des blessures ou des dégâts matériels pourraient être provoqués par des options ou des pièces du fauteuil roulant détachées lors d'une collision ou d'un arrêt brutal.

- Assurez-vous que toutes les pièces et toutes les options amovibles ou détachables sont retirées du fauteuil roulant et rangées de manière sûre dans le véhicule.
- Le fauteuil roulant doit impérativement être vérifié par un technicien qualifié après tout accident, toute collision, etc.

Rampes et pentes :



AVERTISSEMENT ! Risque de blessure

Le fauteuil roulant peut avancer/reculer de manière incontrôlée par inadvertance.

- Ne laissez jamais l'utilisateur sans surveillance lorsque le fauteuil roulant est transporté sur des rampes ou des pentes.



Invacare recommande donc vivement de transférer l'utilisateur du fauteuil roulant dans le véhicule après avoir attaché la ceinture de maintien.



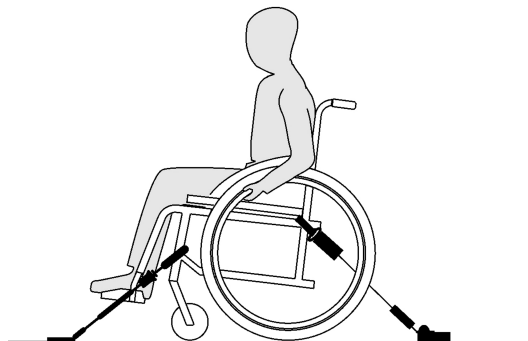
AVIS !

- Consultez les manuels d'utilisation fournis avec les systèmes de fixation.
- Les illustrations suivantes peuvent différer selon le fournisseur du système de fixation.



Le choix de la configuration du fauteuil roulant (largeur et profondeur d'assise, empattement) affecte la maniabilité et l'accès aux véhicules à moteur.

Fixation du fauteuil roulant avec un système de fixation à quatre points



AVERTISSEMENT !

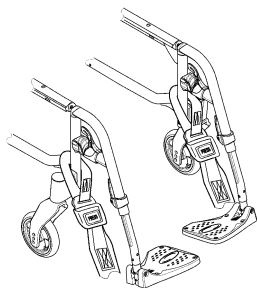
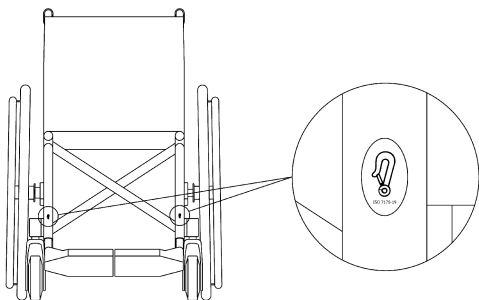
- Placez le fauteuil roulant dans le véhicule, avec l'utilisateur tourné dans le sens du déplacement.
- Enclenchez les freins de stationnement du fauteuil roulant.
- Activez le dispositif anti-basculer (le cas échéant).

Les points de fixation du fauteuil roulant où doivent passer les sangles du système de fixation sont indiqués par des symboles de mousquetons (reportez-vous aux figures

suivantes dans la section Étiquettes et symboles figurant sur le produit).

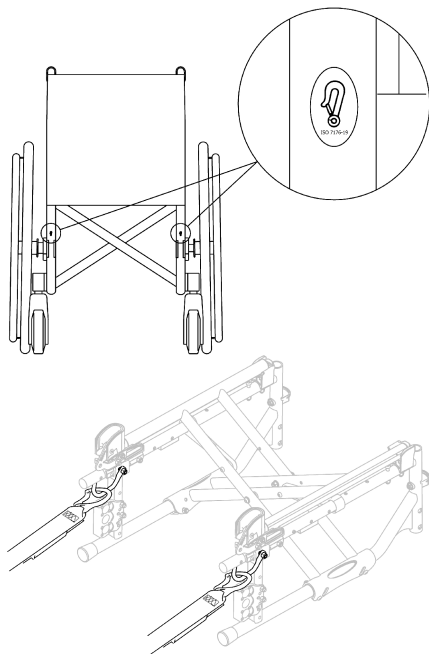
1. Utilisez les sangles avant et arrière du système de fixation à quatre points pour fixer le fauteuil roulant sur les rails du véhicule. Consultez le manuel d'utilisation fourni avec le système de fixation à quatre points.

Points de fixation latéraux avant des sangles :



1. Fixez les sangles avant au-dessus des supports de roulettes avant, comme indiqué sur la figure ci-dessus (cf. emplacement des étiquettes de fixation).
2. Fixez les sangles avant sur le système de rails en vous reportant aux recommandations du fabricant de la ceinture de sécurité.
3. Desserrez les freins de stationnement et tendez les sangles avant en tirant le fauteuil roulant vers l'arrière par le dossier.
4. Enclenchez de nouveau les freins de stationnement.

Points de fixation latéraux arrière des mousquetons :



1. Fixez les mousquetons aux anneaux orange, comme indiqué sur les deux figures ci-dessus (cf. emplacement des étiquettes de fixation).
2. Fixez les sangles arrière sur le système de rails en vous reportant aux recommandations du fabricant de ceinture de sécurité.
3. Tendez les sangles.

! **AVIS !**
– Assurez-vous que les mousquetons sont dotés d'un revêtement antiglisse afin de ne pas glisser latéralement sur l'essieu.

! **AVIS !**
– Vérifiez que les attaches soient bien enclenchées de chaque côté et qu'elles soient bien placées au même niveau sur les rails.
– Assurez-vous que l'angle formé par les rails et les sangles se trouve entre 40° et 45°.

Réglage de la ceinture de maintien

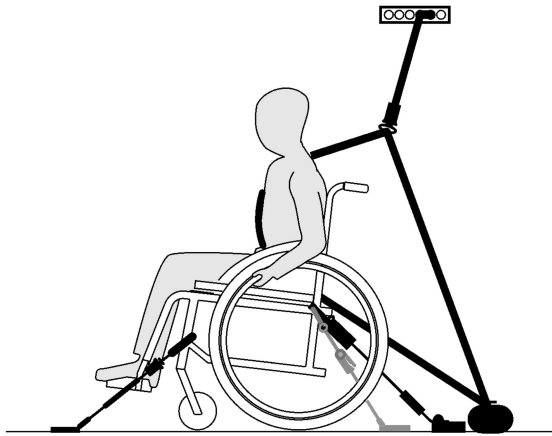


AVERTISSEMENT !

La ceinture de maintien peut être utilisée en plus mais jamais à la place d'un système de fixation du passager agréé (ceinture à trois points).

1. Réglez la ceinture de maintien en fonction de l'occupant du fauteuil roulant (reportez-vous à la section 4.5 *Ceinture de maintien*, page 38).

Mise en place du système de fixation du passager à trois points



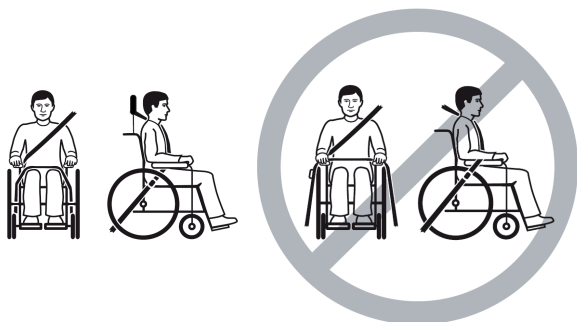
AVIS !

L'illustration ci-dessus peut différer selon le fournisseur du système de fixation.



AVERTISSEMENT !

- Vérifiez si le système de fixation du passager à trois points est ajusté aussi près du torse du passager que possible sans occasionner de gêne ni se tordre.
- Vérifiez si le système de fixation du passager à trois points du passager n'est pas maintenu à l'écart du torse par une partie du fauteuil roulant telle que les accoudoirs, les roues, etc.
- Assurez-vous que la ceinture de sécurité ne frotte sur rien entre l'utilisateur et le point de fixation et que son chemin n'est pas obstrué par une partie du véhicule, du fauteuil roulant ou du siège, ou un quelconque accessoire.
- Assurez-vous que la partie inférieure de la ceinture repose bien contre le bassin du passager et ne remonte pas au niveau de l'abdomen.
- Vérifiez si l'utilisateur peut atteindre le mécanisme de déblocage sans aide.

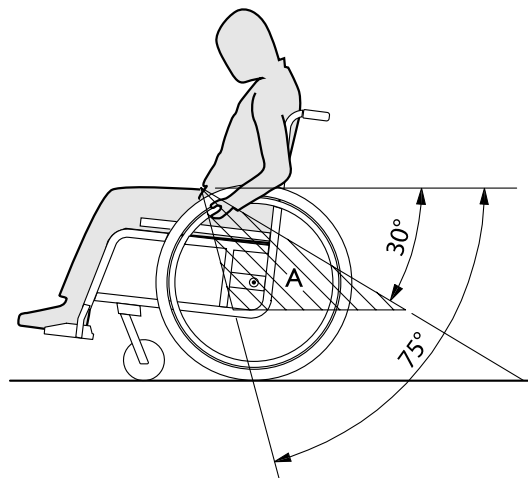


1. Fixez le système de fixation du passager à trois points conformément aux instructions fournies dans le manuel d'utilisation du système.



AVIS !

- Appliquez la ceinture pelvienne du système de fixation à trois points dans la partie basse du bassin du passager afin que l'angle formé par la ceinture pelvienne se trouve dans la zone souhaitée (A) de 30° à 75° par rapport à l'horizontale. Un angle assez prononcé est préférable, mais il ne doit jamais dépasser les 75°.



8 Maintenance

8.1 Informations de sécurité



AVERTISSEMENT !

Certains matériaux se détériorent naturellement avec le temps, ce qui est susceptible d'endommager les composants du fauteuil roulant.

- Votre fauteuil roulant doit être contrôlé par un technicien qualifié une fois par an au moins ou s'il n'a pas été utilisé sur une période prolongée.



Emballage pour retour

Le fauteuil roulant devra être expédié au fournisseur agréé dans un emballage approprié afin d'éviter tout dommage pendant le transport.

8.2 Calendrier de maintenance

Afin de garantir un fonctionnement sûr et fiable, procédez régulièrement aux contrôles visuels et aux opérations de maintenance ci-après ou confiez leur exécution à une autre personne.

	une fois par semaine	une fois par mois	une fois par an
Vérification de la pression des pneus	x		
Vérification du positionnement correct des roues arrière	x		
Vérification de la ceinture de maintien	x		
Vérification du mécanisme de pliage		x	
Vérification des roues avant et de leur fixation		x	
Vérification des boulons		x	
Vérification des rayons		x	

	une fois par semaine	une fois par mois	une fois par an
Vérification des freins de stationnement		x	
Faites vérifier le fauteuil roulant par un technicien qualifié			x

Contrôle visuel général

1. Contrôlez l'absence de pièces desserrées, de fissures ou autres défauts sur le fauteuil roulant.
2. Si vous constatez un défaut, arrêtez immédiatement d'utiliser le fauteuil roulant et contactez un fournisseur agréé.

Vérification de la pression des pneus

1. Vérifiez la pression des pneus, consultez la section « Pneus » pour plus d'informations.
2. Gonflez les pneus à la pression indiquée.
3. Profitez de cette étape pour vérifier la bande de roulement.
4. Si nécessaire, changez les pneus.

Vérification du positionnement correct des roues arrière

1. Tirez sur la roue arrière pour vous assurer que l'axe à démontage rapide est positionné correctement. La roue ne doit pas se détacher.
2. Si les roues arrière ne sont pas correctement enclenchées, retirez les saletés ou dépôts éventuels. Si le problème persiste, refaites régler les axes à démontage rapide par un technicien qualifié.

Vérification de la ceinture de maintien

1. Assurez-vous que la ceinture de maintien est bien positionnée.



AVIS!

- Les ceintures de maintien trop lâches doivent être réglées par un fournisseur agréé.
- Les ceintures de maintien endommagées doivent être remplacées par un technicien qualifié.

Vérification du mécanisme de pliage

1. Vérifiez que le mécanisme de pliage fonctionne facilement.

Vérification des roues avant et de leur fixation

1. Vérifiez que les roues avant tournent librement.
2. Poussez et tirez dans les 3 directions (avant et arrière ; gauche et droite ; haut et bas) pour observer qu'il n'y a pas de jeu et de mouvement libre, vérifiez également qu'il n'y a aucun dommage visuel

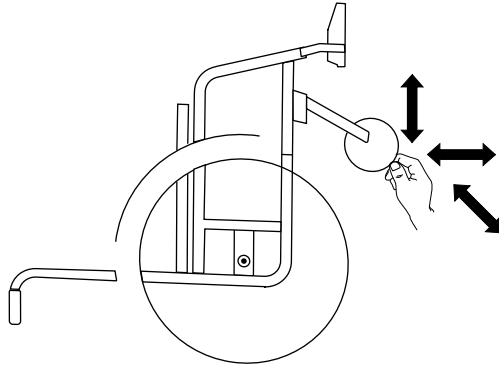


Fig. 8-1

3. Enlevez toute saleté ou cheveux des roulements de roulette.
4. Les roues avant défectueuses ou usées doivent être remplacées par un technicien qualifié.

Vérification des boulons

Les boulons peuvent se desserrer en raison de leur utilisation constante.

1. Vérifiez que les boulons sont bien serrés et sans jeu (sur le repose-pieds, la roulette, le carter de roulette, la toile d'assise, les côtés, le dossier, le châssis, le module d'assise).
2. Resserrez les éventuels boulons mal serrés au couple prescrit.



AVIS!

Des vis/écrous autobloquants ou un adhésif frein-filet sont utilisés pour plusieurs vissages. S'ils sont desserrés, ils doivent être remplacés par de nouveaux écrous/vis autobloquants ou être refixés avec un nouvel adhésif frein-filet.

- Les vis/écrous autobloquants doivent être remplacés par un technicien qualifié.

Vérification de la tension des rayons

Les rayons ne doivent pas être lâches ni déformés.

1. Les rayons de roue mal fixés doivent être serrés par un technicien qualifié.
2. Les rayons de roue cassés doivent être remplacés par un technicien qualifié.

Vérification des freins de stationnement

1. Vérifiez que les freins de stationnement sont correctement positionnés. Le frein est bien réglé si le patin de frein ne pénètre pas de plus de quelques millimètres dans le pneu, quand le frein est activé.
2. Si leur réglage vous semble incorrect, faites régler les freins par un technicien qualifié.



AVIS!

Il convient d'effectuer un nouveau réglage des freins de stationnement après le remplacement des roues arrière ou leur repositionnement.

Contrôle suite à une forte collision ou à un coup violent



AVIS!

Le fauteuil roulant peut subir des dommages non détectables à l'oeil nu, suite à une forte collision ou un coup violent.

- Il est primordial de faire contrôler votre fauteuil roulant par un technicien qualifié après une forte collision ou un coup violent.

Réparation ou remplacement d'une chambre à air

1. Retirez la roue arrière et chassez l'air présent dans la chambre à air.
2. Retirez un pneu de la jante à l'aide d'un démonte-pneu de bicyclette. N'utilisez pas d'objets tranchants comme un tournevis qui risqueraient d'endommager la chambre à air.
3. Retirez la chambre à air du pneu.
4. Réparez la chambre à air à l'aide d'un kit de réparation pour bicyclette ou remplacez-la, si nécessaire.
5. Gonflez légèrement la chambre à air jusqu'à ce qu'elle prenne sa forme arrondie.
6. Insérez la valve dans le trou de valve sur la jante et placez la chambre à air à l'intérieur du pneu (la chambre à air doit suivre le pourtour du pneu sans plisser).

7. Soulevez la paroi du pneu sur le bord de la jante. Commencez près de la valve en utilisant un démonte-pneu de bicyclette. Lors de cette opération, effectuez un contrôle complet pour vous assurer que la chambre à air n'est pas coincée entre le pneu et la jante.
8. Gonflez le pneu jusqu'à la pression maximale admissible. Assurez-vous que de l'air ne s'échappe pas du pneu.

Pièces de rechange



Toutes les pièces de rechange peuvent être obtenues auprès d'un fournisseur Invacare agréé.

8.3 Nettoyage et désinfection

8.3.1 Informations de sécurité générales



ATTENTION !

Risque de contamination

- Prenez toutes les précautions nécessaires pour vous protéger et portez un équipement de protection adéquat.

! AVIS !

Des méthodes ou des liquides inappropriés risqueraient de blesser quelqu'un ou d'endommager le produit.

- Tous les désinfectants et agents de nettoyage utilisés doivent être efficaces, compatibles entre eux et protéger les surfaces qu'ils sont censés nettoyer.
- N'utilisez jamais d'agents de nettoyage corrosifs (alcalins, acides, etc.) ou abrasifs. Nous recommandons d'utiliser un agent de nettoyage ménager ordinaire, comme du liquide vaisselle, sauf indication contraire dans les instructions de nettoyage.
- N'utilisez jamais de solvant (diluants cellulose, acétone, etc.) qui modifie la structure du plastique ou dissout les étiquettes apposées.
- Procédez à un séchage complet du produit avant toute nouvelle utilisation.



Pour le nettoyage et la désinfection en environnement clinique ou de soins à long terme, suivez les procédures internes.

8.3.2 Fréquence de nettoyage**! AVIS !**

Une désinfection et un nettoyage réguliers garantissent un bon fonctionnement, augmentent la durée de vie et permettent d'éviter toute contamination.

Nettoyez et désinfectez le produit :

- régulièrement lors de l'utilisation,
- avant et après toute procédure d'entretien,
- lorsqu'il a été en contact avec des fluides corporels, quels qu'ils soient,
- avant de l'utiliser pour un nouvel utilisateur.


8.3.3 Nettoyage**! AVIS !**

En cas d'endommagement de la surface, la saleté, le sable et l'eau de mer peuvent endommager les roulements et rouiller les pièces métalliques.

- N'exposez le fauteuil roulant au sable et à l'eau de mer que pour de brèves périodes et nettoyez-le après chaque accès à la plage.
- Si le fauteuil roulant est sale, éliminez la saleté dès que possible à l'aide d'un chiffon humide et séchez-le soigneusement.


1. Retirez les éventuelles options montées (uniquement les options qui ne nécessitent pas d'outils).
2. Essuyez les différentes pièces à l'aide d'un chiffon ou d'une brosse souple, d'agents de nettoyage ménagers ordinaires (pH = 6-8) et d'eau chaude.

3. Rincez ensuite à l'eau chaude.
4. Essuyez soigneusement les pièces avec un chiffon sec.

 Pour éliminer les points d'abrasion et raviver le lustre de votre fauteuil roulant, vous pouvez utiliser des produits de polissage pour voiture et de la cire lustrante.


Nettoyage de la toile

Pour le nettoyage de la toile, reportez-vous aux instructions indiquées sur les étiquettes de l'assise, du coussin et de la toile de dossier.

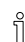
 Si possible, faites toujours chevaucher les bandes autoagrippantes (les parties qui s'accrochent entre elles) avant le nettoyage, afin de réduire l'accumulation de peluches et de fils sur les bandes de crochets et aussi pour éviter que les bandes n'abîment la toile.

8.3.4 Lavage

1. Enlevez toutes les housses détachables et amovibles et lavez-les à la machine à laver en suivant les instructions de lavage pour chaque article.
2. Retirez toutes les pièces capitonnées telles que les coussins d'assise, les accoudoirs, l'appui-tête ou l'appui-nuque avec pièces capitonnées fixes, les coussins appui-mollets, etc., puis lavez-les séparément.

 Les pièces capitonnées ne doivent jamais être nettoyées avec un nettoyeur ni un jet haute pression.

3. Vaporisez un détergent sur le châssis du fauteuil roulant (agent de nettoyage pour voiture à la cire, par exemple) et laissez agir.
4. Rincez le châssis du fauteuil roulant avec un jet d'eau haute pression ou un jet d'eau ordinaire, en fonction de sa saleté. Ne dirigez pas le jet vers les roulements à bille et les trous d'écoulement. Si le châssis du fauteuil roulant est lavé dans une machine, la température de l'eau ne doit pas dépasser 60 °C.


 N'utilisez que de l'eau et du savon doux pour nettoyer la tablette.

5. Laissez sécher le fauteuil roulant dans un endroit sec. Retirez les parties où l'eau peut stagner, comme les tubes d'extrémité et les embouts. Si le fauteuil roulant a été lavé dans une machine, un séchage à l'air comprimé est recommandé.

Tissu revêtu de polyuréthane (PU) multi-stretch


Pour des taches légères sur le tissu, utilisez un chiffon doux humide et du détergent neutre. Pour des taches plus importantes et plus résistantes, essuyez le tissu avec de l'alcool ou des substituts de térébenthine et lavez à l'eau chaude additionnée de détergent neutre.

Le tissu peut être lavé à des températures allant jusqu'à 60 °C. Des détergents normaux peuvent être utilisés.

 Toutes les parties du fauteuil roulant munies de garnitures en toile de tissu revêtu de polyuréthane (PU) multi-stretch, telles que les coussins d'accoudoir, les coussins appui-mollets, l'appui-tête ou l'appui-nuque, doivent être lavées conformément aux instructions ci-dessus.

8.3.5 Désinfection

Il est possible de désinfecter le fauteuil roulant en le vaporisant ou en l'essuyant avec des désinfectants testés et approuvés.

 Vaporisez un produit de nettoyage et de désinfection doux (bactéricide et fongicide conforme aux normes EN1040 / EN1276 / EN1650) et suivez les instructions du fabricant.

1. Essuyez toutes les surfaces généralement accessibles à l'aide d'un chiffon doux et d'un désinfectant ménager ordinaire.
2. Laissez sécher le produit à l'air.

9 Dépannage

9.1 Informations de sécurité

Un usage quotidien, des réglages ou encore des modifications du fauteuil roulant risquent d'occasionner des défauts. Le tableau ci-dessous indique comment identifier les défauts et les corriger.

Certaines des actions répertoriées doivent être effectuées par un technicien qualifié. Elle sont mentionnées. Nous vous recommandons de confier *tous* les réglages à un technicien qualifié.



ATTENTION !

– Si vous constatez un défaut sur votre fauteuil roulant (une modification significative lors de sa manœuvre, par exemple), cessez immédiatement de l'utiliser et contactez votre fournisseur.

9.2 Identification et résolution des pannes

Défaillance	Cause possible	Action
Le fauteuil roulant ne se déplace pas en ligne droite.	Pression des pneus incorrecte sur une roue arrière	Corrigez la pression des pneus, → 11.3 <i>Pneus</i> , page 84
	Un ou plusieurs rayons sont cassés	Remplacez les rayons défectueux, → technicien qualifié
	Tension inégale des rayons	Serrez les rayons lâches, → technicien qualifié
	Les roulements de roue avant sont sales ou endommagés	Nettoyez les roulements ou remplacez la roue avant, → technicien qualifié
Le fauteuil roulant bascule trop facilement vers l'arrière	Les roues arrière sont montées trop en avant	Montez les roues arrière plus vers l'arrière, → technicien qualifié
	Angle du dossier trop important	Réduisez l'angle du dossier, → technicien qualifié
	Inclinaison d'assise trop importante	Montez la roue avant supérieure sur la fourche avant, → technicien qualifié Optez pour une fourche de roue avant plus petite, → technicien qualifié
Les freins réagissent de manière insuffisante ou asymétrique	Pression des pneus incorrecte sur un ou sur les deux pneu(s) arrière	Corrigez la pression des pneus, → 11.3 <i>Pneus</i> , page 84
	Réglage des freins incorrect	Corrigez le réglage du frein, → technicien qualifié
Résistance au roulage très élevée	La pression des pneus est insuffisante dans les pneus arrière	Corrigez la pression des pneus, → 11.3 <i>Pneus</i> , page 84
	Roues arrière non parallèles	Assurez-vous que les roues arrière sont bien parallèles, → technicien qualifié

Défaillance	Cause possible	Action
Les roues avant oscillent lors des déplacements rapides	Tension insuffisante dans le bloc de roulements à billes de la roue avant	Serrez légèrement l'écrou sur l'axe du bloc de roulements à billes, → technicien qualifié
	La roue avant est lisse	Remplacez la roue avant, → technicien qualifié
La roue avant manque de mobilité ou est bloquée	Les roulements sont sales ou défectueux	Nettoyez les roulements ou remplacez la roue avant, → technicien qualifié
Le fauteuil roulant est très difficile à déplier	La toile de dossier est trop tendue	Desserrez légèrement les bandes autoagrippantes de la toile de dossier, → 3.5.2 <i>Toile de dossier réglable, page 17</i>

10 Après l'utilisation

10.1 Stockage



AVIS!

- Risque d'endommagement du produit
- N'entreposez pas le produit près de sources de chaleur.
 - Ne déposez jamais d'autres objets sur le fauteuil roulant.
 - Rangez le fauteuil roulant à l'intérieur dans un environnement sec.
 - Consultez les limites de température indiquées au chapitre 11 *Caractéristiques Techniques*, page 82.

Après une longue période de stockage (supérieure à quatre mois), il est nécessaire de procéder à une inspection du fauteuil roulant comme indiqué dans le chapitre 8 *Maintenance*, page 71.

10.2 Mise au rebut

Préservez l'environnement en faisant recycler ce produit en fin de vie dans un centre de recyclage.

Désassemblez le produit et ses composants afin que les différents matériaux puissent être séparés et recyclés individuellement.

La mise au rebut et le recyclage des produits usagés et de l'emballage doivent respecter la législation et les règlements relatifs à la gestion des déchets de chaque pays. Contactez

votre organisme local de traitement des déchets pour plus d'informations.

10.3 Reconditionnement

Ce produit peut être réutilisé. Pour reconditionner le produit en vue de son utilisation par un nouvel utilisateur, il convient d'effectuer les opérations suivantes :

- Examen
- Nettoyage et désinfection
- Adaptation au nouvel utilisateur

Pour plus d'informations, reportez-vous à la section 8 *Maintenance*, page 71 et au manuel de maintenance de ce produit.

Veillez à le remettre le manuel d'utilisation en même temps que le produit.

Si un dommage ou un dysfonctionnement est détecté, ne réutilisez pas le produit.

11 Caractéristiques Techniques

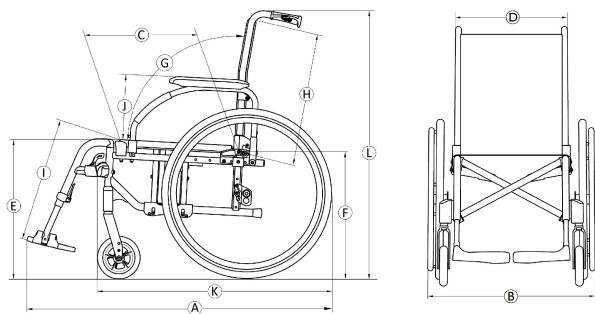
11.1 Dimensions et poids

Toutes les dimensions et les spécifications de poids se rapportent à une gamme étendue de fauteuils roulants dans une configuration standard. Les dimensions et le poids (d'après la norme ISO 7176-1/5/7) peuvent varier en fonction des configurations. Dans certaines configurations, la taille du fauteuil roulant dépasse les dimensions recommandées pour un fauteuil roulant.



AVIS!

- In some configurations, the overall dimensions of the wheelchair when it is ready for use exceeds the authorised limits and the access to emergency escape routes is not possible.
- In some configurations, the wheelchair exceeds the size recommended for travelling by train in the EU.



	Poids maximal de l'utilisateur	Largeur d'assise 385 – 560 : 125 kg Largeur d'assise 510 – 620 : 160 kg
Ⓐ	Longueur totale avec repose-jambes	990 – 1180 mm
Ⓑ	Largeur totale	605 – 840 mm
	Longueur plié	980 – 1180 mm
	Largeur plié	305 – 325 mm
	Hauteur plié	780 – 1060 mm
	Poids total	à partir de 15 – 21,5 kg
	Poids de la partie plus lourde	8,3 – 13,5 kg
	Stabilité statique	En descente : 0° – 21° En montée : 0° – 7° Latérale : 0° – 18,5°
	Angle du plan d'assise	0° – 8°
Ⓒ	Profondeur d'assise effective	415 – 530 mm
Ⓓ	Largeur d'assise effective	385 – 620 mm, par incréments de 25 mm
Ⓔ	Hauteur d'assise avant	365 – 515 mm, par incréments de 25 mm
Ⓕ	Hauteur d'assise arrière	365 – 515 mm, par incréments de 25 mm

Ⓒ	Angle du dossier	Plage : -15° / $+30^{\circ}$ Fixe : 90° Réglable : 90° ($-15^{\circ}/+15^{\circ}$), en continu Dossier inclinable : 90° ($0^{\circ}/+30^{\circ}$), par incréments de 10°
Ⓗ	Hauteur de dossier	350 – 550 mm
Ⓘ	Distance repose-pied à assise	200 – 565 mm, par incréments de 10 mm
	Angle pied à assise	0° – 80°
Ⓢ	Hauteur de l'accoudoir à l'assise	Plage : 170 – 300 mm N°1 : 200 – 280 mm N°2 : 240 mm N°3 : 170 – 300 mm N°4 : 170 – 295 mm
	Logement avant de la structure de l'accoudoir	250 – 350 mm
	Diamètre de la main courante	390 – 535 mm
	Emplacement horizontal de l'essieu	-75 / $+ 52,5$ mm
	Rayon de braquage minimum	790 mm
	Largeur du rangement	260 – 305 mm
	Hauteur du rangement	605 – 880 mm

	Longueur du rangement	1050 – 1150 mm
Ⓚ	Longueur totale sans repose-jambes	390 – 535 mm
Ⓛ	Hauteur globale	795 – 1050 mm
	Largeur du pivot	1480 – 1630 mm
	Angle maximal de pente du frein	7°
	Dimensions recommandées pour les bouteilles d'oxygène	Diamètre max : 111 mm Longueur min/max : 198 – 645 mm Poids min/max : 1,3 – 3,6 kg

11.2 Poids maximum des pièces amovibles

Poids maximum des pièces amovibles	
Pièce :	Poids maximum :
Repose-jambes réglable en angle avec coussin appui-mollets et repose-pied	3,2 kg
Accoudoir	2,0 kg
Roue arrière 600 mm (24") pleine avec main courante et protège-rayons	2,5 kg
Appui-tête/Appui-nuque/Cale-joues	1,4 kg




Support latéral	0,8 kg
Coussin de dossier	2,0 kg
Coussin d'assise	1,9 kg
Tablette	3,9 kg

11.3 Pneus

La pression idéale dépend du type de pneu.

Pneu	Pression max.		
Pneumatique profilé : 515 mm (20 po); 560 mm (22 po) ; 610 mm (24 po)	4,5 bars	450 kPa	65 psi
Pneumatique fin : 560 mm (22 po) ; 610 mm (24 po)	7,5 bars	750 kPa	110 psi
Pneu Schwalbe® Marathon Plus Evolution : 610 mm (24 po)	10 bars	1 000 kPa	145 psi
Pneumatique plein : 305 mm (12 po) ; 515 mm (20 po) ; 560 mm (22 po) ; 610 mm (24 po)	-	-	-

Pneu	Pression max.		
Pneumatique plein : 150 mm (6 po) ; 140 mm (5 po 1/2) ; 125 mm (5 po) ; 200 mm (8 po)	-	-	-
Pneumatique : 200 mm (8 po)	2,5 bars	250 kPa	36 psi

-  La compatibilité des pneus répertoriés ci-dessus dépend de la configuration et/ou du modèle de votre fauteuil roulant.
-  En cas de crevaison d'un pneu, veuillez consulter un atelier approprié (une boutique de réparation de vélos, un fournisseur de vélos, etc., par exemple) pour le remplacement du tube par une personne qualifiée.
-  La taille du pneu est indiquée sur la paroi latérale du pneu. Le remplacement des pneus doit être effectué par un technicien qualifié.





ATTENTION !

- La pression des pneus doit être équivalente dans les deux roues afin d'éviter une réduction du confort de conduite, de préserver l'efficacité des freins et de faciliter la propulsion du fauteuil roulant.

11.4 Matériaux


Châssis/tubes de dossier	Aluminium, acier
Toile (siège et dossier)	Mousse de polyuréthane, tissu de nylon et polyester
Poignées de poussée	PVC
Pièces en plastiques telles que poignées de frein, protège-vêtements, palettes repose-pieds et manchettes d'accoudoir et pièces de la plupart des options	Thermoplastique (par exemple, PA, PE, PP, ABS et PUR) conformément au symbole qui figure sur les pièces
Mécanisme de pliage/renfort vertical/fixations/fourches de roue avant	Aluminium, acier
Vis, rondelles et écrous	Acier

 Tous les matériaux utilisés sont protégés contre la corrosion. Nous n'utilisons que des matériaux et composants conformes au règlement REACH.

 Systèmes antivol et de détection des métaux : dans de rares cas, les matériaux utilisés dans le fauteuil roulant peuvent activer les systèmes antivol et de détection des métaux.

11.5 Conditions ambiantes

	Stockage et transport	Utilisation
Température	-20 °C à 40 °C	-5 °C à 40 °C
Humidité relative	de 20 à 90 % à 30 °C, sans condensation	
Pression atmosphérique	de 800 hPa à 1060 hPa	

 Il est important de noter que si le fauteuil roulant a été stocké à basse température, il doit être adapté comme indiqué dans le chapitre 8 *Maintenance*, page 71 avant d'être utilisé.

**France:**

Invacare Poirier SAS
Route de St Roch
F-37230 Fondettes
Tel: (33) (0)2 47 62 64 66
contactfr@invacare.com
www.invacare.fr

Belgium & Luxemburg:

Invacare nv
Autobaan 22
B-8210 Loppem
Tel: (32) (0)50 83 10 10
Fax: (32) (0)50 83 10 11
marketingbelgium@invacare.com
www.invacare.be

Schweiz / Suisse / Svizzera:

Invacare AG
Benkenstrasse 260
CH-4108 Witterswil
Tel: (41) (0)61 487 70 80
Fax: (41) (0)61 488 19 10
switzerland@invacare.com
www.invacare.ch



Invacare France Operations SAS
Route de St Roch
F-37230 Fondettes
France

UKRP

Invacare UK Operations Limited
Unit 4, Pencoed Technology Park, Pencoed
Bridgend CF35 5AQ
UK



1608685-H 2022-11-16



Making Life's Experiences Possible®



Yes, you can.®