

# Alpha III

Réf : 50505

F

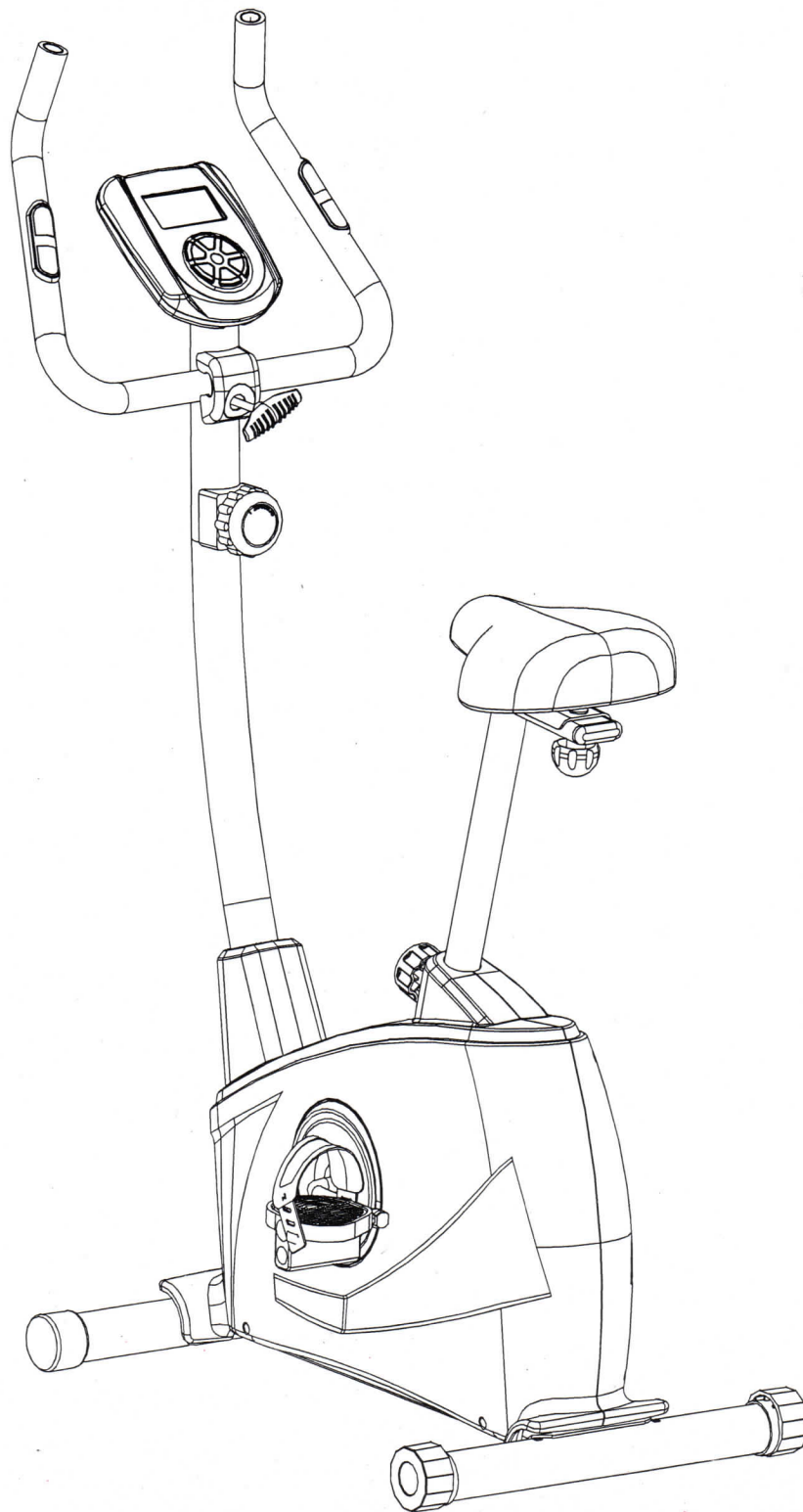
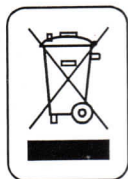
GB

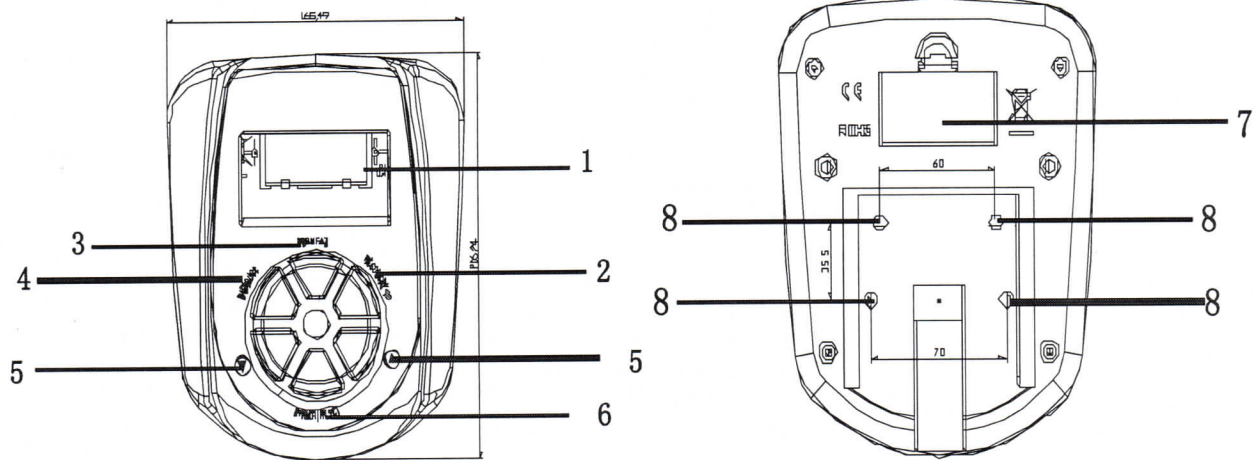
D

E

I

NL





## FONCTIONS

1. LCD
2. Bouton Recovery
3. Bouton Body fat
4. Bouton Measure
5. Bouton Up/down
6. Bouton Enter/reset
7. Compartiment des piles
9. Connexion du Handle Pulse
10. Cable qui se connecte à l'ordinateur

### Remarques importantes à lire avant de commencer l'exercice

#### A. Données d'utilisateur :

Avant de commencer l'entraînement, il serait bon de saisir les données vous concernant. Appuyez sur la touche BODY FAT afin de saisir les données concernant votre sexe, votre âge, votre taille et votre poids qui seront dès lors sauvegardés sur l'ordinateur à moins que les piles aient été ôtées.

#### B. Mode horloge :

- a. L'ordinateur entre en mode horloge lorsqu'il ne détecte aucune entrée de signal ou qu'aucune touche n'est activée pendant 4 minutes. Vous pouvez appuyer sur la touche ENTER afin de passer du mode horloge au mode température et inversement ou appuyer sur d'autres touches afin de quitter le mode horloge.
- b. Vous pouvez régler la durée (TIME) ou un réveil (ALARM) en maintenant une pression sur la touche ENTER pendant plus de 2 secondes ; il est alors possible de régler la durée (TIME) et un réveil (ALARM) grâce aux touches UP ou DOWN (haut et bas).
- c. En maintenant une pression sur les touches ENTER et UP conjointement pendant plus de 2 secondes, vous pouvez vérifier l'heure dans le mode "NO SPEED" (vitesse nulle).

#### Fonctions et caractéristiques :

1. CLOCK (horloge) : affiche l'heure en cours en heure, minute et seconde.
2. ALARM (réveil) : vous pouvez régler, à l'aide de cet ordinateur, votre réveil matin ou régler une durée qui sera chronométrée, et l'ordinateur sonnera pendant 1 minute lorsque la durée du réglage ou l'heure aura été atteinte.
3. TEMPERATURE (température) : affiche la température ambiante.
4. TIME (durée) : affiche la durée d'entraînement écoulée en minutes et en secondes. L'ordinateur comptera automatiquement de 0:00 à 99:59 par intervalles d'une seconde. Il vous est également possible de programmer l'ordinateur afin qu'il effectue un décompte à partir d'une valeur réglée en utilisant les touches UP (haut) et DOWN (bas). Si vous continuez l'exercice après que le compteur ait atteint 0:00, l'ordinateur émettra un son, et réinitialisera de lui-même la durée réglée à l'origine, ce qui vous permet de savoir que votre entraînement est terminé.

5. SPEED (vitesse) : affiche votre vitesse en cours d'entraînement en KM/MILE par heure. Si l'ordinateur ne détecte aucune entrée de signal de vitesse, "NO SPEED" (vitesse nulle) s'affichera alors sur la fenêtre.
6. DISTANCE (distance) : affiche le cumul de la distance parcourue au cours de chaque entraînement jusqu'à une valeur maximale de 99,9 KM/MILE.
7. CALORIES (calories) : l'ordinateur estimera le cumul des calories brûlées à un moment quelconque donné au cours de votre entraînement.
8. PULSE (pouls) : l'ordinateur affiche votre pouls en battements par minute au cours de votre entraînement. Si l'ordinateur ne détecte aucune entrée de signal de pouls, "NO PULSE" s'affichera alors sur la fenêtre.
9. RPM (tour par minute) : la cadence de pédalage.

#### **Fonctions associées aux touches :**

Vous trouverez 6 touches qui fonctionnent comme suit :

1. TOUCHE UP (haut) : en mode réglage, appuyer sur cette touche pour augmenter la valeur de la durée, la distance, les calories, l'âge, le poids, la taille etc. et pour sélectionner le sexe. Dans le mode horloge, vous pouvez régler l'heure et le réveil grâce à cette touche.
2. TOUCHE DOWN (bas) : en mode réglage, appuyer sur cette touche pour diminuer la valeur de la durée, la distance, les calories, l'âge, le poids, la hauteur etc. et pour sélectionner le sexe. Dans le mode horloge, vous pouvez régler l'heure et le réveil grâce à cette touche.

**Remarque** : en mode réglage, vous pouvez maintenir les touches UP (haut) et DOWN (bas) par une pression simultanée sur ces dernières pendant plus de deux secondes afin de réinitialiser la valeur de réglage à zéro ou la valeur par défaut.

3. TOUCHE ENTER/RESET (entrée/réinitialisation) :
  - a. appuyer sur la touche afin de confirmer la saisie de données en cours.
  - b. Dans le mode "NO SPEED" (vitesse nulle), en maintenant cette touche pendant plus de deux secondes l'ordinateur se relancera.
4. TOUCHE BODY FAT (graisse corporelle) : appuyer sur la touche afin de saisir les données vous concernant avant de mesurer votre rapport de graisse corporelle.
5. TOUCHE MEASURE (mesure) : appuyer sur la touche afin d'obtenir votre rapport de graisse corporelle et vos IMC et MB.
  - a. FAT % : indique le pourcentage de graisse corporelle vous concernant après la mesure.
  - b. BMI (IMC : indice de masse corporelle) : l'IMC est une mesure de la graisse corporelle sur la base d'une hauteur et d'un poids qui s'applique à la fois à l'homme et la femme adultes.
  - c. BMR (MB : métabolisme de base) : votre Métabolisme de Base (MB) représente le nombre de calories dont votre corps a besoin pour fonctionner. Celui-ci ne prend pas en compte une activité quelconque, il s'agit simplement de l'énergie nécessaire au maintien d'un rythme cardiaque, de la respiration et d'une température corporelle normale. Cette mesure s'applique au corps au repos, éveillé, à température ambiante.
6. TOUCHE PULSE RECOVERY (récupération du pouls) : appuyer sur la touche afin d'activer la fonction de récupération du rythme cardiaque.

	F =	1.0	EXCEPTIONNEL
1.0	F	2.0	EXCELLENT
2.0	F	2.9	BON
3.0	F	3.9	CONVENABLE
4.0	F	5.9	SOUS LA MOYENNE
	F =	6.0	MEDIOCRE

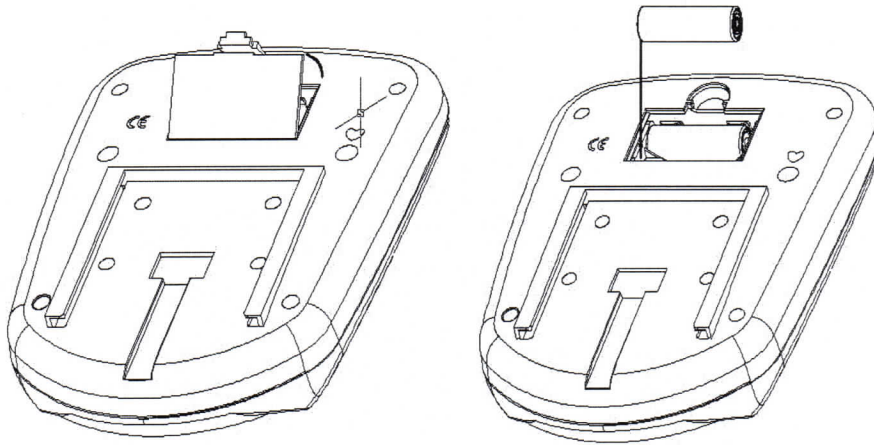
#### **Messages d'erreur :**

E : lorsque la vitesse dépasse 999,9 MPH/KPH, "E" s'affiche sur l'ordinateur.

Err : lors d'une mesure de la fonction de graisse corporelle ou de la fonction de récupération du pouls, si l'ordinateur ne détecte aucune entrée de signal d'impulsion pendant 20 secondes, "Err" s'affiche. Appuyez sur une touche quelconque afin de quitter le message d'erreur (Err).

#### **Remplacement des piles :**

Veillez retirer le couvercle des piles de la partie inférieure du boîtier pour effectuer le remplacement des piles. Suivez les instructions.



## CONSEILS D'ENTRAÎNEMENT

### **Attention :**

Avant de programmer votre entraînement, il est indispensable de tenir compte de votre âge, particulièrement pour les personnes de plus de 35 ans, ainsi que de votre condition physique. Si vous avez un mode de vie sédentaire sans activité physique régulière, il est primordial de consulter votre médecin pour déterminer le niveau d'intensité de votre entraînement. Une fois déterminé, ne cherchez pas à atteindre votre maximum dès les premiers entraînements. Soyez patient vos performances augmenteront rapidement.

### **L'entraînement Cardio – Training :**

Il permet de développer le système cardio – vasculaire (tonicité cœur / vaisseaux sanguin).

Lors d'un entraînement Cardio – Training, les muscles ont besoin d'un apport d'oxygène, de substances nutritives, et d'éliminer leurs déchets. Notre cœur accélère son rythme, et véhicule vers l'organisme par l'intermédiaire du système cardio-vasculaire une quantité plus importante d'oxygène.

Plus on effectue d'exercices de façon régulière et répétitive, plus le cœur se développe à la manière d'un muscle ordinaire. Dans la vie courante, ceci se traduit par la faculté de supporter des efforts physiques plus importants, et d'augmenter ses facultés intellectuelles.

### **Définition de votre Zone de travail :**

**La fréquence cardiaque maximale (FCM) = 220 – âge (180 – âge pour les personnes sédentaires).**

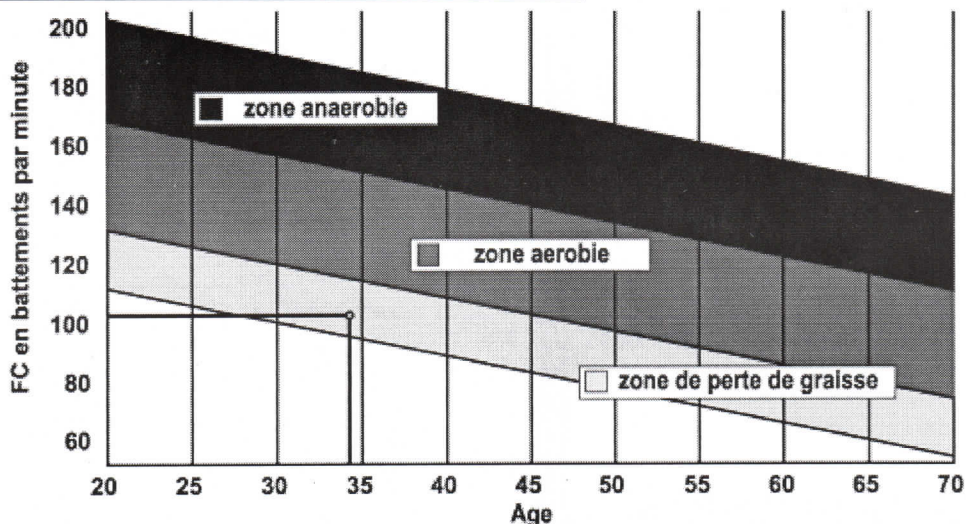
**La Zone d'échauffement et de retour au calme est égale à 55% de votre FCM.**

**La Zone de Perte de Graisse est comprise entre 55 / 65% de votre FCM.**

**La Zone Aérobie est comprise entre 65 / 85% de votre FCM.**

**La Zone Anaérobie, est comprise entre 85% de votre FCM et celle ci.**

## Les étapes d'un entraînement progressif :



### 1) Une phase d'échauffement :

Commencez chaque entraînement par un échauffement progressif (10-20 mn, plus au-delà de 50 ans) qui mettra en éveil vos muscles et élèvera doucement votre rythme cardiaque. Elevez doucement vos pulsations à **55% de votre FCM** (Fréquence Cardiaque Maximale).

Tenez votre Fréquence Cardiaque à ce niveau pendant la durée de l'échauffement.

Si vous commencez trop rapidement votre entraînement, vous risquez d'augmenter les risques de blessures tendino - musculaire.

### 2) Une phase de travail :

C'est la partie principale de l'entraînement.

Selon vos buts spécifiques, perte de poids, amélioration de la résistance cardio - vasculaire (travail aérobie), développement de la résistance (travail anaérobie) il est possible de choisir la zone cible adéquate.

#### La Zone de Perte de Graisse, 55 - 65%

La fréquence cardiaque doit être basse et la durée d'exercice assez longue. Cette zone est conseillée pour les **personnes reprenant une activité physique** depuis longtemps oubliée, **recherchant à éliminer un surcroît pondérale**, ou **exposées à des problèmes cardiaques**. N'oubliez pas que pour ce type d'entraînement la durée de l'exercice doit être d'au moins 30 minutes et la Fréquence Cardiaque (FC) comprise entre 55 et 65% de la FCM .

- Elevez graduellement **de 30 à 60 minutes par séance**.
- Exercez vous **3 ou 4 fois par semaine**.

#### La Zone Aérobie, 65-85%

Cette zone est recommandée pour **ceux qui ont une bonne condition physique et qui s'entraînent régulièrement**. En vous entraînant dans cette zone, vous augmenterez votre condition physique en évitant le surmenage.

- Durée : **20 à 30 minutes par séance**
- Fréquence : **Au moins 3 ou 4 fois par semaine**.

#### La Zone Anaérobie, 85%-FCM

Cette zone est seulement prévue pour des athlètes confirmés et n'est jamais recommandé sans approbation ou surveillance médicale. Cette zone est uniquement destinée à des personnes très entraînées. Elle est utilisée pour un entraînement en intervalle (ou pour des courtes courses de sprint) pour aider à améliorer ou mesurer les niveaux d'endurance.

Le temps passé dans cette zone doit être bref sous peine d'accident.

### 3) Une phase de retour au calme :

Il s'agit de la réduction de l'effort (10 à 20 mn). Cela permet un retour au calme du système cardio-vasculaire (55% de la FCM) et d'éviter ou de diminuer les douleurs musculaires tel que les crampes et les courbatures.

Les étirements doivent suivre la séance d'étirements pendant que les articulations sont encore chaudes. Cela détend les muscles et aide à éviter les courbatures.

Etirez-vous lentement et doucement , il ne faut jamais vous étirer jusqu'à un point de douleur. Tenez chaque étirement pendant 30 à 60 secondes en expirant.

### **Contrôlez votre progrès**

En s'améliorant votre système cardio-vasculaire aura au repos une **FC (fréquence cardiaque) qui se réduira**. Vous mettrez plus longtemps pour atteindre votre zone cible et il **sera plus facile pour vous de vous y maintenir**. Les séances vous paraîtront de plus en plus facile et vous serez plus résistant au quotidien .

Si au contraire votre **FC au repos est plus haute qu'à l'habitude**, il vous faudra **vous reposer ou diminuer l'intensité de l'entraînement**. Ne vous laissez pas décourager par les premières séances, motivez vous en planifiant des plages d'entraînement fixes. **Bon courage!**

**Tous matériels ou pièces défectueuses ne pourront être remplacés qu'après réception de ceux-ci retournés aux frais de l'expéditeur. Aucun retour de marchandises ne pourra être accepté sans notre accord préalable**

## **POUR COMMANDER DES PIECES DETACHEES**

**Dans un soucis d'efficacité munissez-vous des éléments suivants avant de contacter notre Service Après Vente :**

Le nom ou **la référence du produit**.

Le **numéro de fabrication** indiqué sur le châssis principal et sur le carton d'emballage.

Contactez du lundi au vendredi de **10H00 à 12H00** et de **14H00 à 17H00** (sauf jour fériés).

**C.A.R.E Service Après Vente**  
**18 / 22 rue Bernard – Z.I.**  
**les Vignes 93012 BOBIGNY Cedex**  
**Tél. : 0820 821 167 - Fax : 00 33 1 48 43 51 03**  
**E mail : [sav@carefitness.com](mailto:sav@carefitness.com)**